

www.atmosfera.ua



atmosfera технологии
природы ®



ІНСТРУКЦІЯ

Domino

**універсальні наземні комплекти кріплення фотомодулів з
оцинкованого профілю**

Domino V2/V3

універсальні комплекти з оцинкованої сталі для наземного кріплення модулів в книжковій орієнтації. Кут нахилу фотомодулів фіксований і складає 30°



Domino V2-06



Domino V3-XL-09

Domino V2/V3 Bifacial

універсальні комплекти з оцинкованої сталі для наземного кріплення двосторонніх модулів в книжковій орієнтації. Кут нахилу фотомодулів фіксований і складає 30°



Domino BF V2-06



Domino BF V3-XL-09

V2 L3600

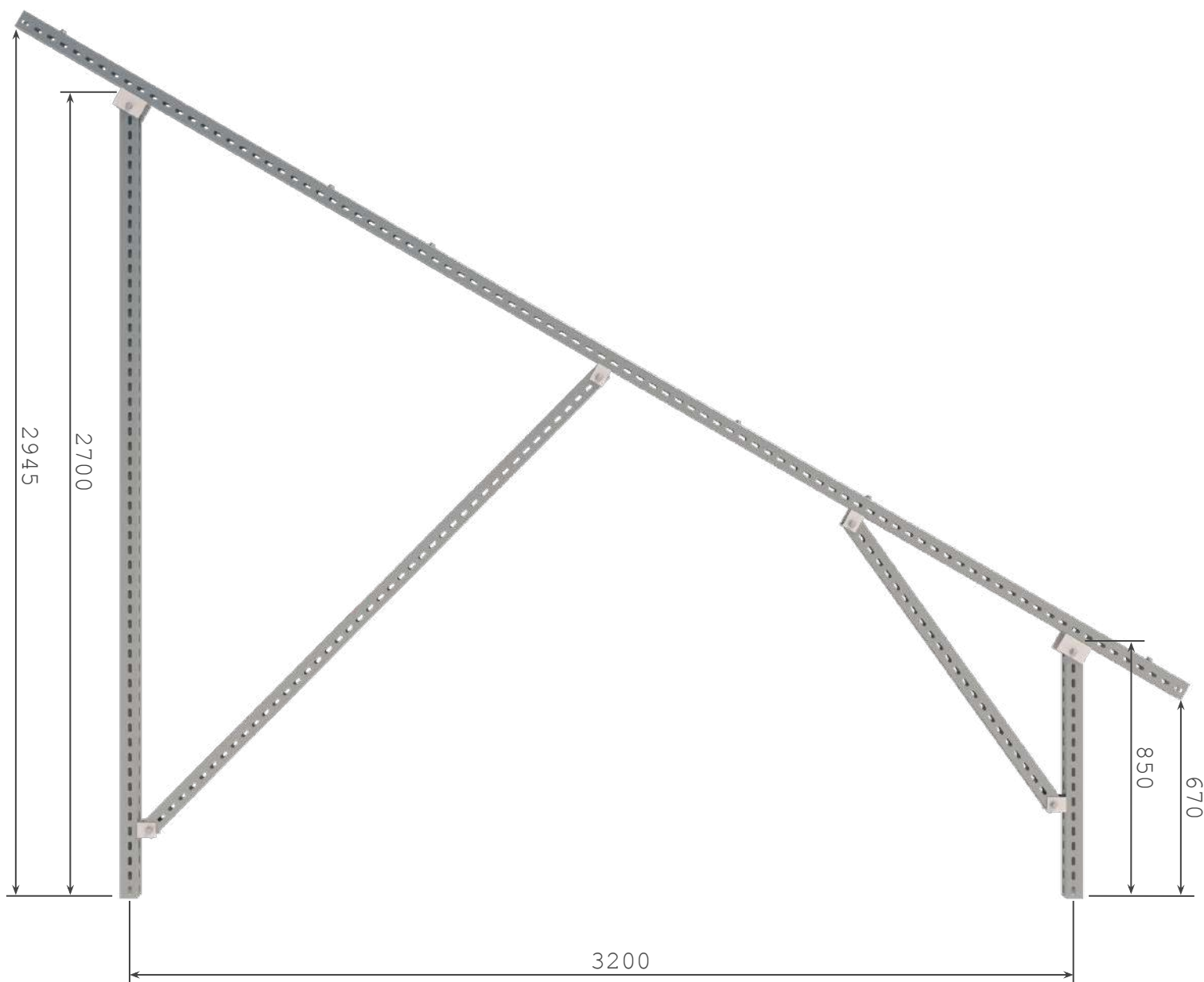
опорний трикутник для всіх комплектів Domino V2 (включаючи версії L/XL).
Обмеження по довжині фотомодулів для Domino V2 з опорним трикутником L3600 складає 2280мм



Назва позиції	Кількість	Назва позиції	Кількість
Профіль монтажний 35*30*2,0мм L1м з перфорацією	1	Болт шестигранний DIN933 спецпокриття M10x35	8
Профіль монтажний 35*30*2,0мм L1,5м з перфорацією	1	Болт шестигранний DIN933 спецпокриття M10x50	4
Профіль монтажний 45*60*2мм L3,6м 3D	1	Болт шестигранний DIN933 спецпокриття M10x70	2
Профіль монтажний 45*60*2мм L2,15м 3D	1	Гайка монтажна (гаряч.цинк) M10	12
Профіль монтажний 45*60*2мм L0,85м 3D	1	Гайка шестигранна DIN934 спецпокриття M10	2
Втулка дистанційна Al 25*1,5мм L41	2	Шайба збільшена DIN9021 спецпокриття M10	16
П-з'єднувач рухомий 45мм L100	2	Шайба гровер DIN127 гаряч.цинк. M10	2

V3 L4550

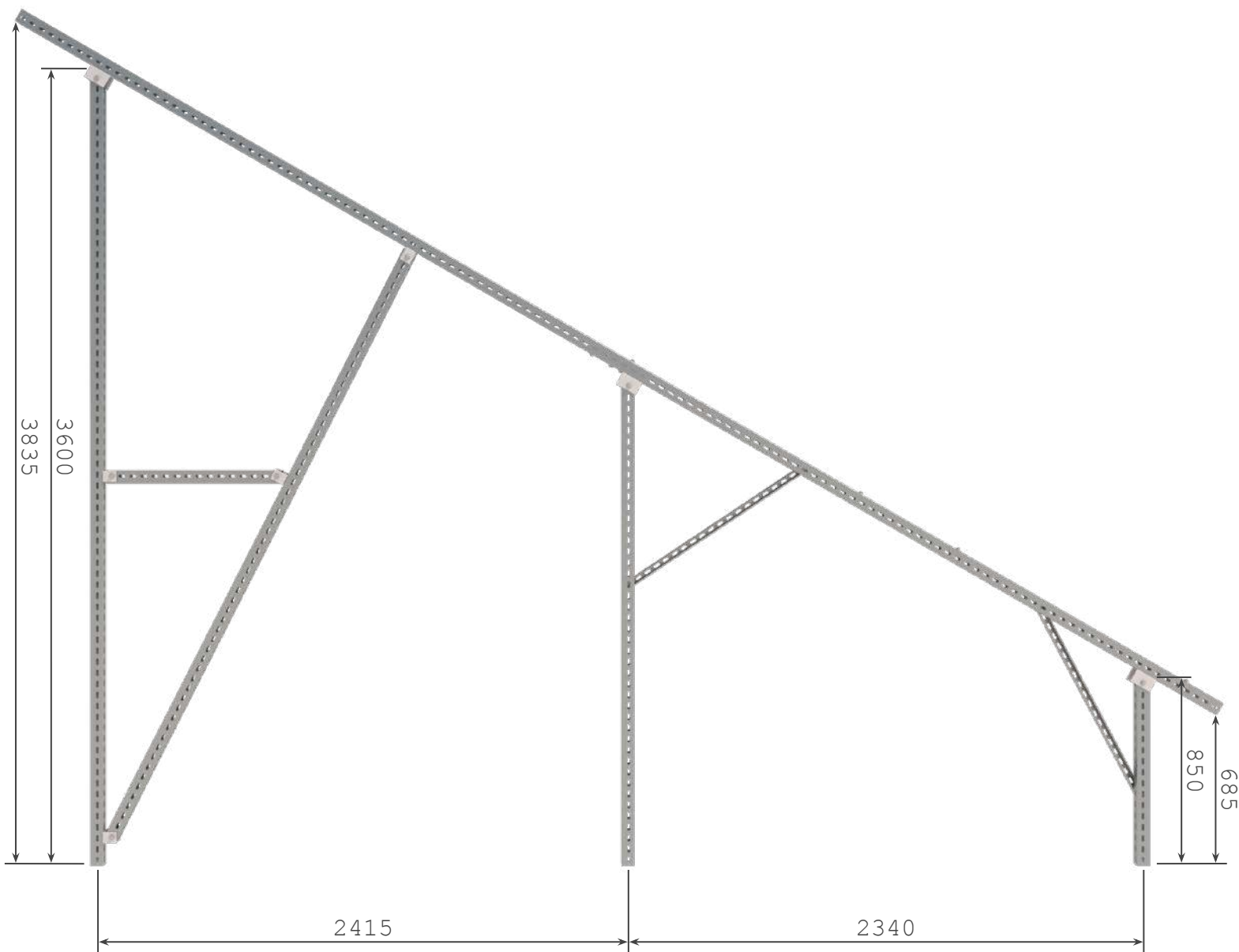
опорний трикутник для комплектів Domino V3 (тільки стандартної версії, не включаючи версії L/XL). Обмеження по довжині фотомодулів для Domino V3 з опорним трикутником L4550 складає 1780мм



Назва позиції	Кількість	Назва позиції	Кількість
Профіль монтажний 45*60*2мм L2,2м 3D	1	П-з'єднувач рухомий 45мм L50	4
Профіль монтажний 45*60*2мм L1,2м 3D	1	Болт шестигранний DIN933 спецпокриття M10x35	14
Профіль монтажний 45*60*2мм L4,55м 3D	1	Болт шестигранний DIN933 спецпокриття M10x70	6
Профіль монтажний 45*60*2мм L2,7м 3D	1	Гайка монтажна (гаряч.цинк) M10	14
Профіль монтажний 45*60*2мм L0,85м 3D	1	Гайка шестигранна DIN934 спецпокриття M10	6
Втулка дистанційна Al 25*1,5мм L41	6	Шайба збільшена DIN9021 спецпокриття M10	26
П-з'єднувач рухомий 45мм L100	2	Шайба гровер DIN127 гаряч.цинк. M10	6

V3 L6300

опорний трикутник для комплектів Domino V3 версії L/XL. Обмеження по довжині фотомодулів для Domino V3 L/XL з опорним трикутником L6300 складає 2480мм

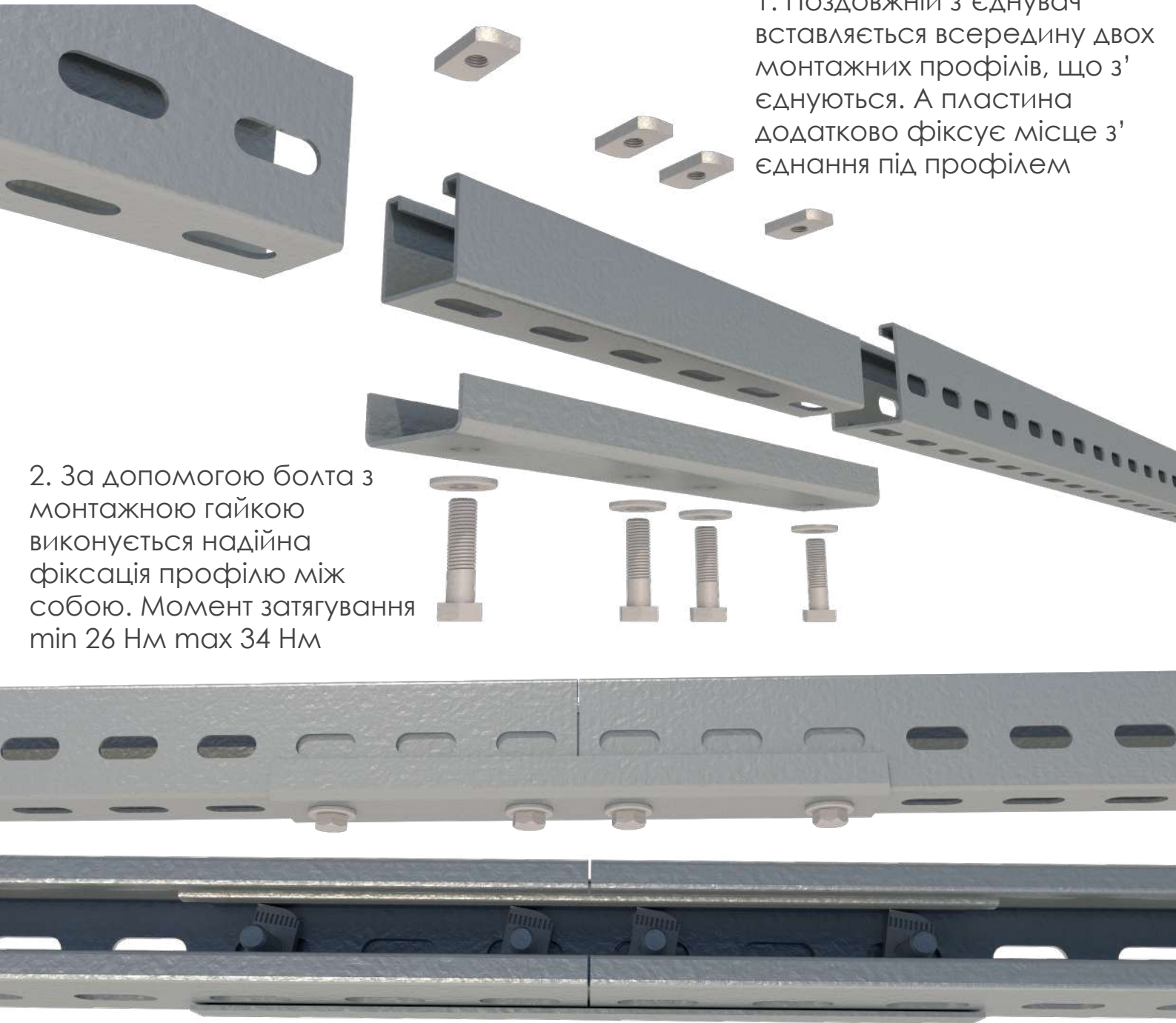


Назва позиції	Кількість	Назва позиції	Кількість
Профіль монтажний 45*60*2мм L3,6м 3D	1	П-з'єднувач рухомий 45мм L50	4
Профіль монтажний 45*60*2мм L3,0м 3D	1	Болт шестигранний DIN933 спецпокриття M10x35	20
Профіль монтажний 45*60*2мм L3,15м 3D	2	Болт шестигранний DIN933 спецпокриття M10x50	4
Профіль монтажний 45*60*2мм L2,2м 3D	1	Болт шестигранний DIN933 спецпокриття M10x70	7
Профіль монтажний 45*60*2мм L0,85м 3D	1	Гайка монтажна (гаряч.цинк) M10	24
Профіль монтажний 45*60*2мм L0,80м 3D	1	Гайка шестигранна DIN934 спецпокриття M10	7
Профіль монтажний 41*41*2мм L0,3м	1	Шайба збільшена DIN9021 спецпокриття M10	38
Втулка дистанційна Al 25*1,5мм L41	7	Шайба гровер DIN127 гаряч.цинк. M10	7
П-з'єднувач рухомий 45мм L100	3		

З'єднувач направляючого профілю

1. Поздовжній з'єднувач вставляється всередину двох монтажних профілів, що з'єднуються. А пластина додатково фіксує місце з'єднання під профілем

2. За допомогою болта з монтажною гайкою виконується надійна фіксація профілю між собою. Момент затягування min 26 Нм max 34 Нм



Подовжувачі

подовжувачі довжиною 300мм бувають 2-х типів, ті що встановлюються між профілями, та ті, що встановлюються крайніми. Нова конструкція подовжувачів і з'єднувачів дозволяє з'єднувати профіль в довільних місцях, незалежно від розміщення опор

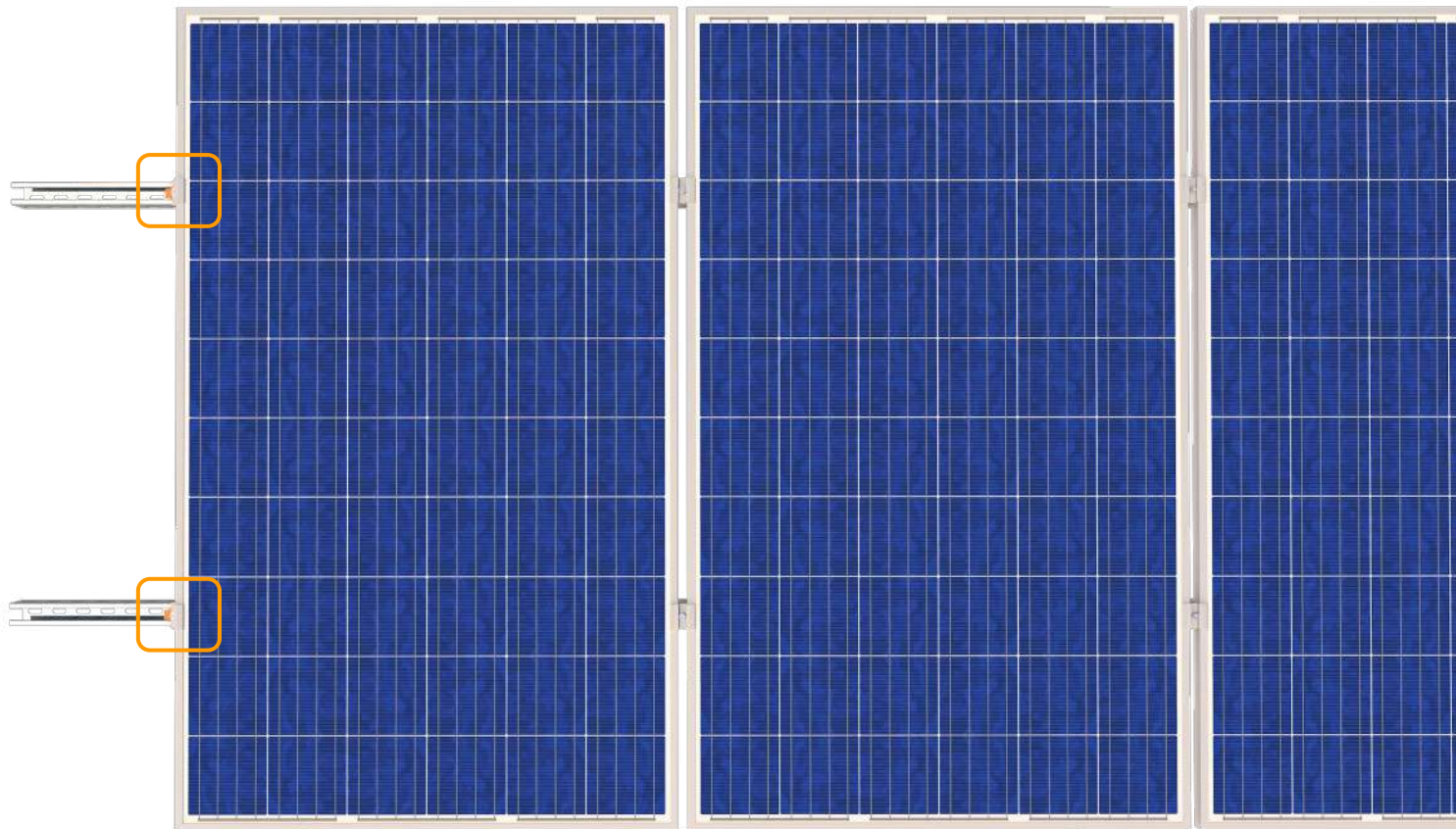


Встановлення направляючого профілю



Z-прижим

використовується для фіксації крайніх фотомодулів. Прижими універсальні, тому підходять для модулів з рамою як 35мм, так і 40мм



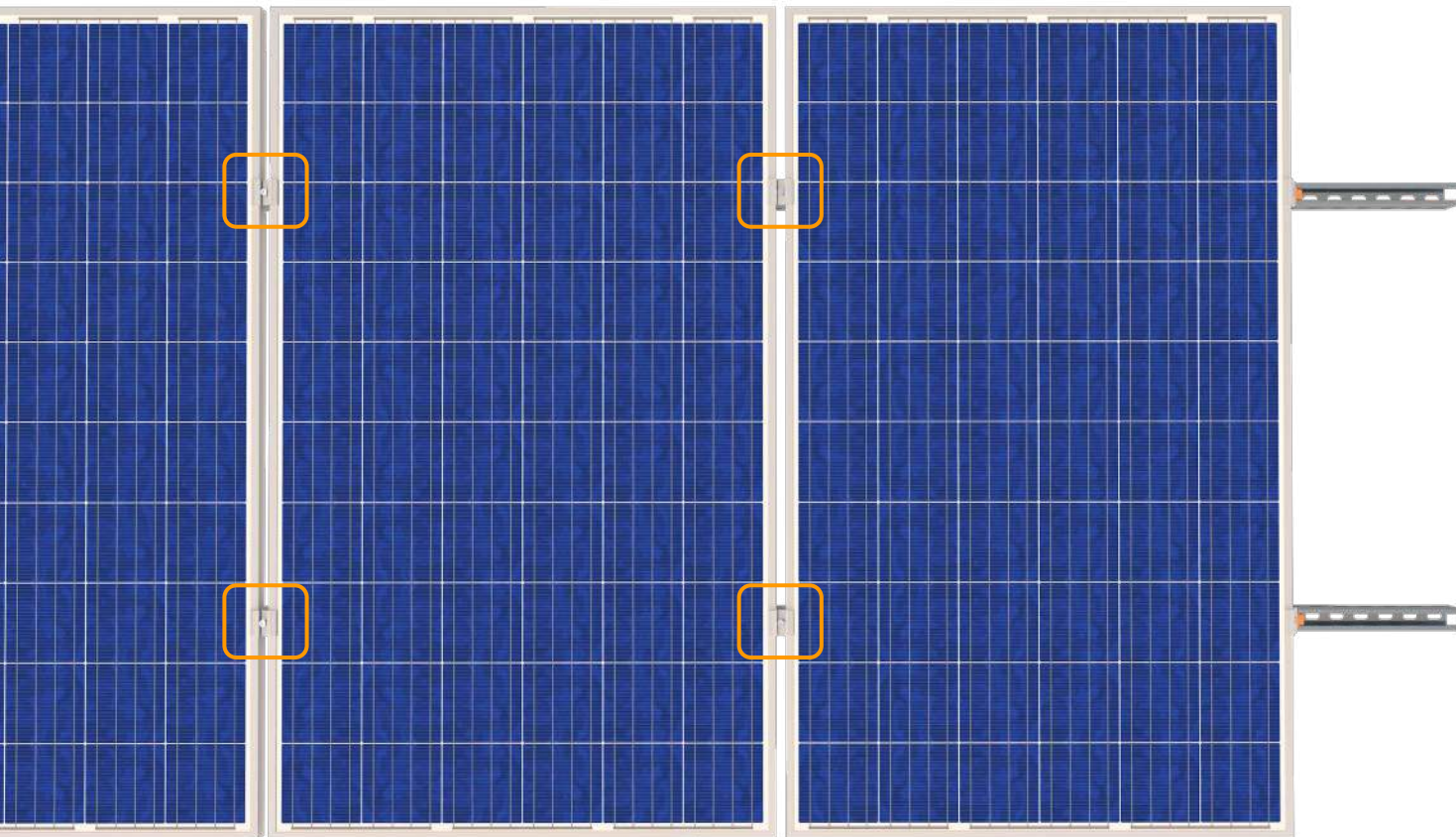
1. Гайка прижима вставляється в профіль

2. Затягуючи прижим, фотомодуль надійно притискається до монтажного профілю

3. Момент затягування
min 16 Нм max 18 Нм

Т-прижим

встановлюється між сусідніми фотомодулями



1. Гайка прижима вставляється в профіль

2. Затягуючи прижим, фотомодуль надійно притискається до монтажного профілю. Проміжок між модулями становить 20мм



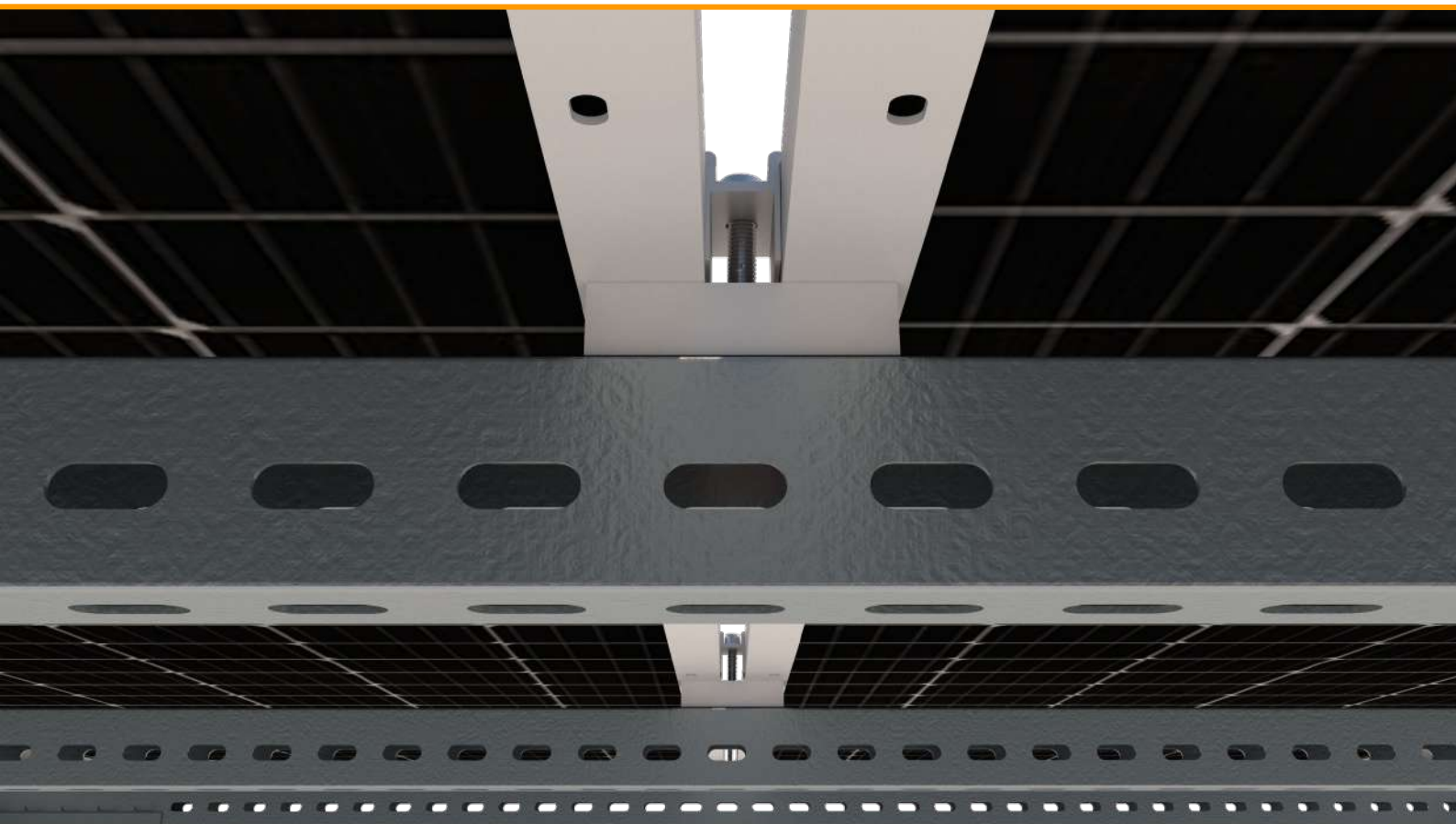
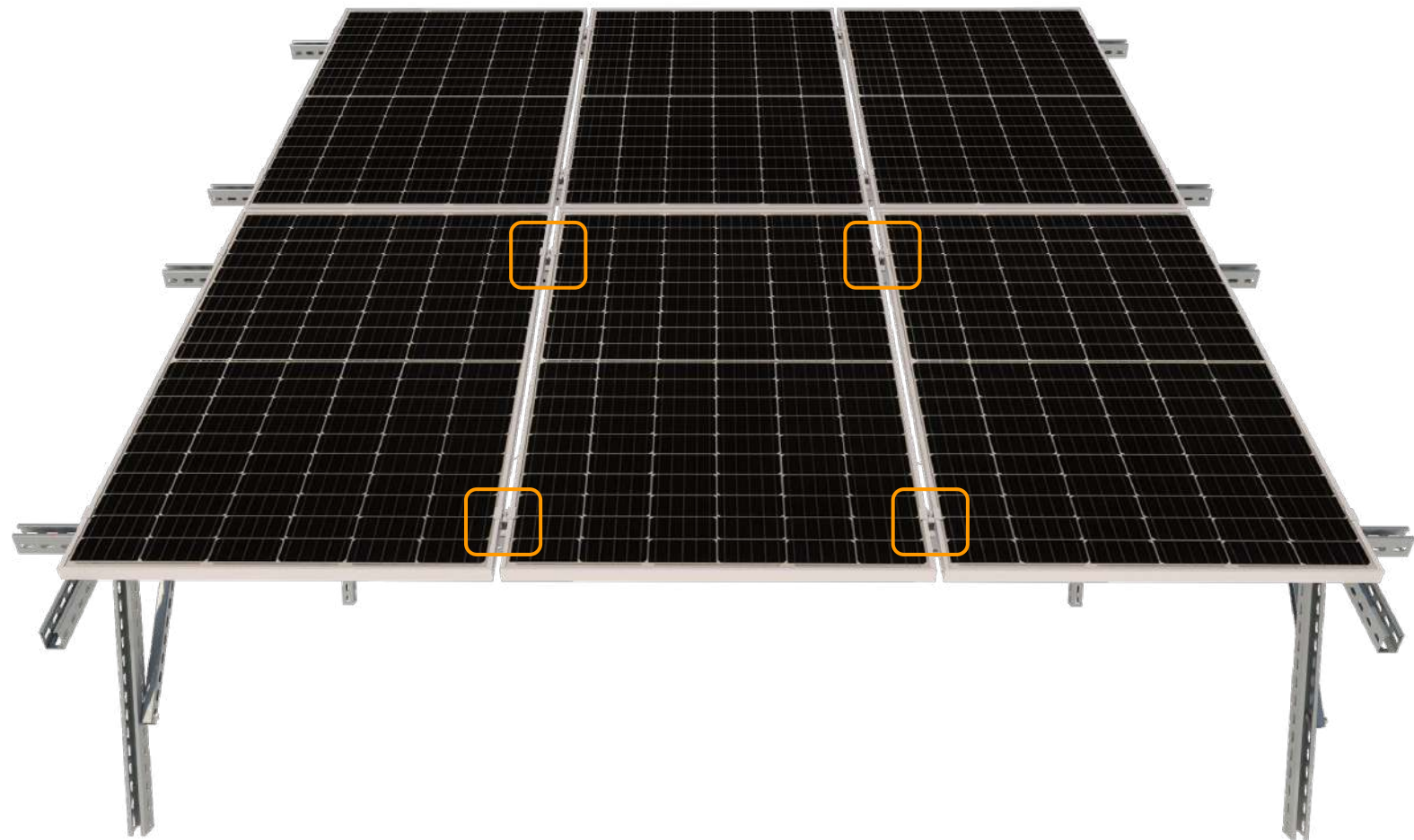
Z-прижим

прижими Bifacial відрізняються від універсальних наявністю проставок, що збільшують відстань від задньої поверхні фотомодулів до направляючого профілю. Спосіб монтажу Bifacial прижимів аналогічний монтажу універсальних



Т-прижим

ВСТАНОВЛЮЄТЬСЯ МІЖ СУСІДНІМИ ФОТОМОДУЛЯМИ



Профіль оцинкований методом Сендзіміра, товщина покриття складає 20-25 мкн.



Профіль монтажний 45*60*2мм



Подовжувач тип 1 та 2
(крайній та середній)



Подовжній з'єднувач



Опорний трикутник V2-L3600



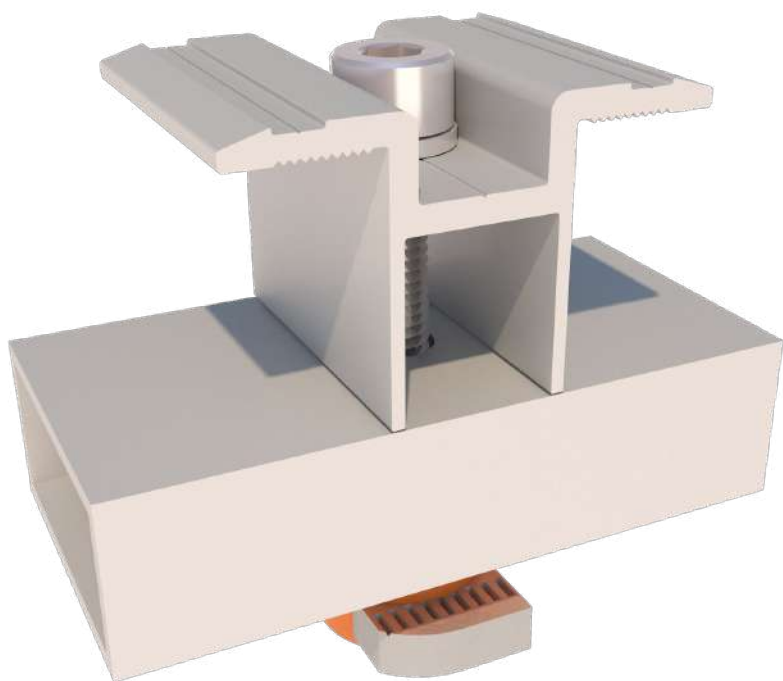
Опорний трикутник V3-L4550



Опорний трикутник V3-L6300



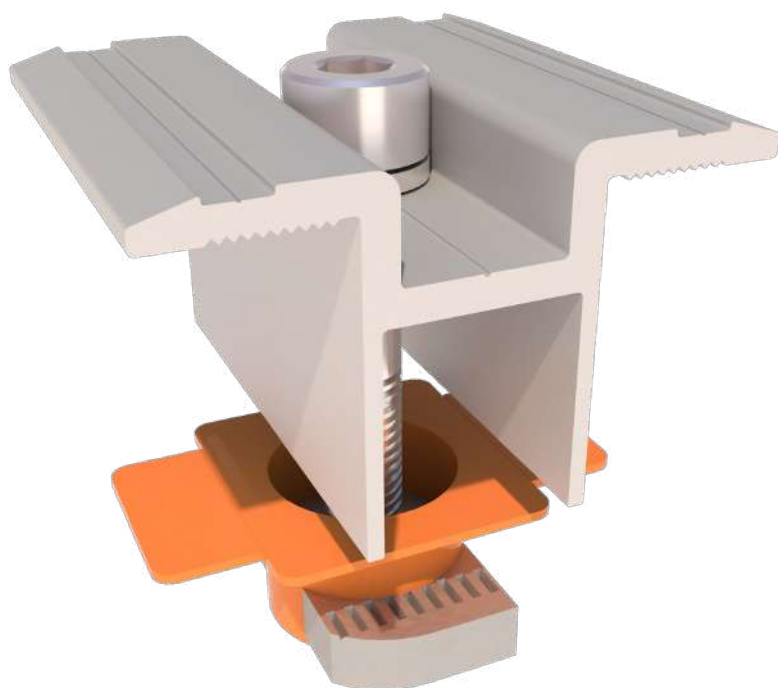
Збірка тросу з кріпленням



T-подібний прижим Bifacial



Z-подібний прижим Bifacial



T-подібний прижим
універсальний



Z-подібний прижим
універсальний



Вимірювальна стрічка (100 м)



Шнур для розмітки



Маркер та рівень



Молоток та киянка



Гайковерт
(з головками на 17 мм)



Динамометричний ключ
(з бітами №6 з подовжувачами)

Domino V2/V3

мають по шість варіантів своїх комплектів.

V2 - конструкції для розміщення модулів в книжній орієнтації у 2 ряди

V3 - конструкції для розміщення модулів в книжній орієнтації у 3 ряди

V2/V3 - розраховані на модулі шириною до 1005мм

V2-L/V3-L - розраховані на модулі шириною до 1065мм. Приставка "L" означає Long, тобто подовжені комплекти

V2-XL/V3-XL - розраховані на модулі шириною до 1145мм. Приставка "XL" означає ExtraLong, тобто комплекти для найбільших фотомодулів

BF - в назві, вказує на версію Domino для Bifacial (двохсторонніх) фотомодулів

Як пакується комплект

комплекти складаються з:

- профілю, окремо пакується по 2шт

- картонних коробок з прижимами (помічаються римськими цифрами від I до VI)

- з'єднувачів та подовжувачів, окремо пакуються по 2шт

- попередньо зібраних опорних трикутників

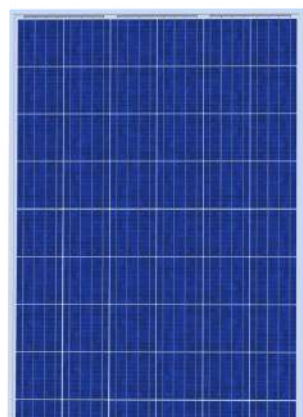
- тросів з кріпленнями

Вимоги по експлуатації

- Не рідше, ніж 1 раз на рік проводити візуальний огляд конструкцій, деталей, що труться, з'єднань елементів конструкцій і кріплень ФЕМ, на предмет появи корозії. У разі виявлення корозії, виконати зачистку поверхні з подальшим знежиренням і покриттям, що містять у своєму складі цинк
- У всіх з'єднаннях елементів конструкції, не рідше, ніж 1 раз на 2 роки, проводити обробку метизів шляхом їх знежирення
- У разі необхідності заміни комплектуючих, використовувати тільки елементи, що поставляються, або рекомендовані виробником

Гарантія

5 років гарантії на всі комплекти Domino



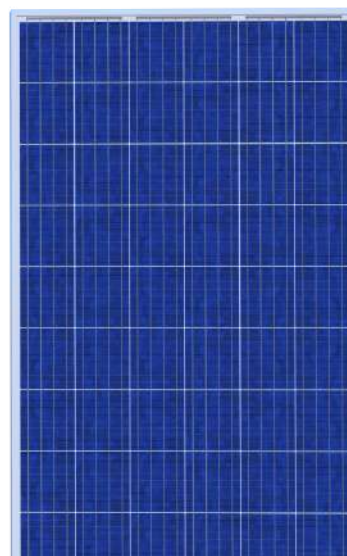
V2/V3

← 1005 →



V2-L/V3-L

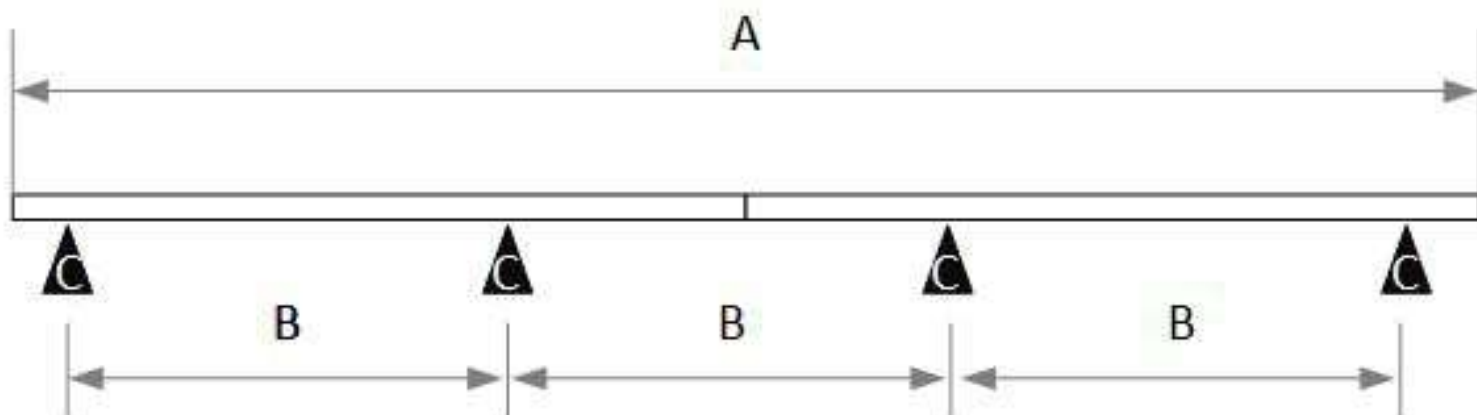
← 1065 →



V2-XL/V3-XL

← 1145 →

Кількість модулів	Domino								
	V2/V3 (bifacial)			V2/V3-L (bifacial)			V2/V3-XL (bifacial)		
	Довжина по профілю (А), мм	Опорний трикутник (С), шт	Середня відстань між опорами (В), мм	Довжина по профілю (А), мм	Опорний трикутник (С), шт	Середня відстань між опорами(В), мм	Довжина по профілю (А), мм	Опорний трикутник (С), шт	Середня відстань між опорами(В), мм
V2-06/V3-09	3400	2	3000	3400	2	3000	3700	2	3100
V2-08/V3-12	4500	3	2000	4500	3	2000	4800	3	2200
V2-10/V3-15	5550	3	2500	5550	3	2500	6150	3	2800
V2-12/V3-18	6600	3	3000	6750	3	3100	7350	4	2300
V2-14/V3-21	7800	4	2450	7800	4	2450	8400	4	2600
V2-16/V3-24	8850	4	2800	8850	4	2800	9450	4	3000
V2-18/V3-27	9900	4	3100	9900	4	3100	10800	5	2600
V2-20/V3-30	10350	4	3200	11100	5	2600	12000	5	2900
V2-22/V3-33	11350	5	2700	12150	5	2900	13050	5	3100
V2-24/V3-36	12450	5	3050	13200	5	3150	14100	6	2750
V2-26/V3-39	13650	6	2600	14400	6	2800	15300	6	3000
V2-28/V3-42	14650	6	2800	15450	6	3000	16650	7	2700
V2-30/V3-45	15750	6	3000	16500	7	2700	17700	7	2900
V2-32/V3-48	16650	6	3200	17700	7	2900	18900	7	3100
V2-34/V3-51	17700	7	2900	18750	7	3050	19950	8	2750
V2-36/V3-54	18750	7	3050	19800	8	2750	21300	8	2950
V2-38/V3-57	19650	7	3200	21000	8	2900	22500	8	3150
V2-40/V3-60	20700	8	2900	22050	8	3100	23550	9	2850
V2-42/V3-63	22050	8	3050	23100	9	2800	24600	9	3000
V2-44/V3-66	22650	8	3200	24300	9	3000	25800	9	3150
V2-46/V3-69	23700	9	2900	25350	9	3100	27150	10	2950
V2-48/V3-72	24900	9	3050	26400	10	2850	28200	10	3050
V2-50/V3-75	25750	9	3150	27600	10	3000	29400	10	3200
V2-52/V3-78	26850	10	2950	28650	10	3100	30450	11	3000
V2-54/V3-81	27900	10	3050	29700	11	2900	31800	11	3150



*схематичне зображення комплекту, для пояснення значень з таблиць вище

Збірки елементів

Артикул	Назва позиції	Елементи	
		Z-прижим/bifacial	T-прижим/bifacial
ZL I / ZL-BF I	ZincLine I / ZincLine Bifacial I	4	
ZL II / ZL-BF II	ZincLine II / ZincLine Bifacial II		2
ZL III / ZL-BF III	ZincLine III / ZincLine Bifacial III		4
ZL IV / ZL-BF IV	ZincLine IV / ZincLine Bifacial IV		6
ZL V / ZL-BF V	ZincLine V / ZincLine Bifacial V		20
ZL VI / ZL-BF VI	ZincLine VI / ZincLine Bifacial VI		30

Артикул	Збірки елементів					
	ZL I / ZL-BF I	ZL II / ZL-BF II	ZL III / ZL-BF III	ZL IV / ZL-BF IV	ZL V / ZL-BF V	ZL VI / ZL-BF VI
Domino V2 (L/XL) -06	2	1		1		
Domino V2 (L/XL) -08	2			2		
Domino V2 (L/XL) -10	2		1	2		
Domino V2 (L/XL) -12	2				1	
Domino V2 (L/XL) -14	2		1		1	
Domino V2 (L/XL) -16	2	1		1	1	
Domino V2 (L/XL) -18	2	1				1
Domino V2 (L/XL) -20	2			1		1
Domino V2 (L/XL) -22	2				2	
Domino V2 (L/XL) -24	2		1		2	
Domino V2 (L/XL) -26	2			3		1
Domino V2 (L/XL) -28	2	1			1	1
Domino V2 (L/XL) -30	2			1	1	1
Domino V2 (L/XL) -32	2					2
Domino V2 (L/XL) -34	2		1			2
Domino V2 (L/XL) -36	2		2			2
Domino V2 (L/XL) -38	2			2		2
Domino V2 (L/XL) -40	2		1	2		2
Domino V2 (L/XL) -42	2				1	2
Domino V2 (L/XL) -44	2		1		1	2
Domino V2 (L/XL) -46	2		2		1	2
Domino V2 (L/XL) -48	2	1				3
Domino V2 (L/XL) -50	2			1		3
Domino V2 (L/XL) -52	2				2	2
Domino V2 (L/XL) -54	2		1		2	2

Артикул	Збірки елементів									
	Профіль 45*60 L1150 (2шт)	Профіль 45*60 L2250 (2шт)	Профіль 45*60 L3300 (2шт)	Z-приж./b ifacial	T-приж./b ifacial	Опорний трикутник V2 L3600	Збірка тросів з кріпл.	Поздовжній з'єднувач ZL (2шт)	Подовжувач ZL тип 2 (2шт)	Подовжувач ZL тип 1 (2шт)
Domino V2-06	2	2		8	8	2	2	2		
Domino V2-08		4		8	12	3	4	2		
Domino V2-10		2	2	8	16	3	4	2		
Domino V2-12			4	8	20	3	4	2		
Domino V2-14		4	2	8	24	4	5	4		
Domino V2-16		2	4	8	28	4	5	4		
Domino V2-18			6	8	32	4	5	4		
Domino V2-20		6	2	8	36	4	5	4	2	
Domino V2-22	2		6	8	40	5	6	4	2	
Domino V2-24		2	6	8	44	5	6	4	2	
Domino V2-26		6	4	8	48	6	7	6	2	
Domino V2-28	2		8	8	52	6	7	6	2	
Domino V2-30		2	8	8	56	6	7	6	2	
Domino V2-32		2	8	8	60	6	7		8	
Domino V2-34			10	8	64	7	8		8	
Domino V2-36		2	10	8	68	7	8	10		
Domino V2-38		2	10	8	72	7	8	4	6	
Domino V2-40			12	8	76	8	9	4	6	
Domino V2-42		2	12	8	80	8	9	12		
Domino V2-44		2	12	8	84	8	9	8	4	
Domino V2-46			14	8	88	9	10	8	4	
Domino V2-48			14	8	92	9	10		12	
Domino V2-50	2		14	8	96	9	10	4	10	
Domino V2-52		2	14	8	100	10	11	4	10	
Domino V2-54			16	8	104	10	11	4	10	

Кількість точок кріплення

це кількість опор зібраної конструкції. Вона необхідна для розрахунку кількості закладного профілю, або геошурупів

Для одного опорного трикутника:

V2 L3600 - 2 точки кріплення

V3 L4550 - 2 точки кріплення

V3 L6300 - 3 точки кріплення

Кількість опорних трикутників для комплекту Domino вказана в таблиці вище

Артикул	Збірки елементів									
	Профіль ь 45*60 L1150 (2шт)	Профіль ь 45*60 L2250 (2шт)	Профіль ь 45*60 L3300 (2шт)	Z- приж./b ifacial	T- приж./b ifacial	Опорний трикутни к V2 L3600	Збірка тросів з кріпл.	Поздовжні й з'єднувач ZL (2шт)	Подовжува ч ZL тип 2 (2шт)	Подовжува ч ZL тип 1 (2шт)
Domino V2-L-06	2	2		8	8	2	2	2		
Domino V2-L-08		4		8	12	3	4	2		
Domino V2-L-10		2	2	8	16	3	4	2		
Domino V2-L-12		6		8	20	3	4	4		
Domino V2-L-14		4	2	8	24	4	5	4		
Domino V2-L-16		2	4	8	28	4	5	4		
Domino V2-L-18			6	8	32	4	5	4		
Domino V2-L-20		4	4	8	36	5	6	6		
Domino V2-L-22		2	6	8	40	5	6	6		
Domino V2-L-24			8	8	44	5	6	6		
Domino V2-L-26		4	6	8	48	6	7	8		
Domino V2-L-28		2	8	8	52	6	7	8		
Domino V2-L-30			10	8	56	7	8	8		
Domino V2-L-32		4	8	8	60	7	8	10		
Domino V2-L-34		2	10	8	64	7	8	10		
Domino V2-L-36			12	8	68	8	9	10		
Domino V2-L-38		4	10	8	72	8	9	12		
Domino V2-L-40		2	12	8	76	8	9	12		
Domino V2-L-42			14	8	80	9	10	12		
Domino V2-L-44		4	12	8	84	9	10	14		
Domino V2-L-46		2	14	8	88	9	10	14		
Domino V2-L-48			16	8	92	10	11	14		
Domino V2-L-50		4	14	8	96	10	11	16		
Domino V2-L-52		2	16	8	100	10	11	16		
Domino V2-L-54			18	8	104	11	12	16		

Кількість точок кріплення

це кількість опор зібраної конструкції. Вона необхідна для розрахунку кількості закладного профілю, або геошурупів

Для одного опорного трикутника:

V2 L3600 - 2 точки кріплення

V3 L4550 - 2 точки кріплення

V3 L6300 - 3 точки кріплення

Кількість опорних трикутників для комплекту Domino вказана в таблиці вище

Артикул	Збірки елементів									
	Профіль 45*60 L1150 (2шт)	Профіль 45*60 L2250 (2шт)	Профіль 45*60 L3300 (2шт)	Z-приж./bifacial	T-приж./bifacial	Опорний трикутник V2 L3600	Збірка тросів з кріпл.	Поздовжній з'єднувач ZL (2шт)	Подовжувач ZL тип 2 (2шт)	Подовжувач ZL тип 1 (2шт)
Domino V2-XL-06	2	2		8	8	2	2		2	
Domino V2-XL-08		4		8	12	3	4		2	
Domino V2-XL-10		2	2	8	16	3	4		2	2
Domino V2-XL-12		6		8	20	4	5		4	
Domino V2-XL-14		4	2	8	24	4	5		4	
Domino V2-XL-16		2	4	8	28	4	5		4	
Domino V2-XL-18			6	8	32	5	6		4	2
Domino V2-XL-20		4	4	8	36	5	6		6	
Domino V2-XL-22		2	6	8	40	5	6		6	
Domino V2-XL-24			8	8	44	6	7		6	
Domino V2-XL-26		4	6	8	48	6	7	2	6	
Domino V2-XL-28		2	8	8	52	7	8		8	
Domino V2-XL-30			10	8	56	7	8		8	
Domino V2-XL-32		4	8	8	60	7	8	2	8	
Domino V2-XL-34		2	10	8	64	8	9	2	8	
Domino V2-XL-36			12	8	68	8	9		10	
Domino V2-XL-38		4	10	8	72	8	9	2	10	
Domino V2-XL-40		2	12	8	76	9	10	2	10	
Domino V2-XL-42			14	8	80	9	10	2	10	
Domino V2-XL-44		4	12	8	84	9	10	4	10	
Domino V2-XL-46		2	14	8	88	10	11	2	12	
Domino V2-XL-48			16	8	92	10	11	2	12	
Domino V2-XL-50		4	14	8	96	10	11	4	12	
Domino V2-XL-52		2	16	8	100	11	12	4	12	
Domino V2-XL-54			18	8	104	11	12	2	14	

Кількість точок кріплення

це кількість опор зібраної конструкції. Вона необхідна для розрахунку кількості закладного профілю, або геошурупів

Для одного опорного трикутника:

V2 L3600 - 2 точки кріплення

V3 L4550 - 2 точки кріплення

V3 L6300 - 3 точки кріплення

Кількість опорних трикутників для комплекту Domino вказана в таблиці вище

Збірки елементів

Артикул	Назва позиції	Елементи	
		Z-прижим/bifacial	T-прижим/bifacial
ZL I / ZL-BF I	ZincLine I / ZincLine Bifacial I	4	
ZL II / ZL-BF II	ZincLine II / ZincLine Bifacial II		2
ZL III / ZL-BF III	ZincLine III / ZincLine Bifacial III		4
ZL IV / ZL-BF IV	ZincLine IV / ZincLine Bifacial IV		6
ZL V / ZL-BF V	ZincLine V / ZincLine Bifacial V		20
ZL VI / ZL-BF VI	ZincLine VI / ZincLine Bifacial VI		30

Артикул	Збірки елементів					
	ZL I / ZL-BF I	ZL II / ZL-BF II	ZL III / ZL-BF III	ZL IV / ZL-BF IV	ZL V / ZL-BF V	ZL VI / ZL-BF VI
Domino V3 (L/XL) -09	3			2		
Domino V3 (L/XL) -12	3			3		
Domino V3 (L/XL) -15	3		1		1	
Domino V3 (L/XL) -18	3					1
Domino V3 (L/XL) -21	3			1		1
Domino V3 (L/XL) -24	3			2		1
Domino V3 (L/XL) -27	3			3		1
Domino V3 (L/XL) -30	3		1		1	1
Domino V3 (L/XL) -33	3					2
Domino V3 (L/XL) -36	3			1		2
Domino V3 (L/XL) -39	3			2		2
Domino V3 (L/XL) -42	3			3		2
Domino V3 (L/XL) -45	3		1		1	2
Domino V3 (L/XL) -48	3					3
Domino V3 (L/XL) -51	3			1		3
Domino V3 (L/XL) -54	3			2		3
Domino V3 (L/XL) -57	3			3		3
Domino V3 (L/XL) -60	3		1		1	3
Domino V3 (L/XL) -63	3					4
Domino V3 (L/XL) -66	3			1		4
Domino V3 (L/XL) -69	3			2		4
Domino V3 (L/XL) -72	3			3		4
Domino V3 (L/XL) -75	3		1		1	4
Domino V3 (L/XL) -78	3					5
Domino V3 (L/XL) -81	3			1		5

Артикул	Збірки елементів									
	Профіль 45*60 L1150 (2шт)	Профіль 45*60 L2250 (2шт)	Профіль 45*60 L3300 (2шт)	Z-приж./b ifacial	T-приж./b ifacial	Опорний трикутник V3 L4550	Збірка тросів з кріпл.	Поздовжній з'єднувач ZL (2шт)	Подовжувач ZL тип 2 (2шт)	Подовжувач ZL тип 1 (2шт)
Domino V3-09	3	3		12	12	2	2	3		
Domino V3-12		6		12	18	3	4	3		
Domino V3-15		3	3	12	24	3	4	3		
Domino V3-18			6	12	30	3	4	3		
Domino V3-21		6	3	12	36	4	5	6		
Domino V3-24		3	6	12	42	4	5	6		
Domino V3-27			9	12	48	4	5	6		
Domino V3-30		9	3	12	54	4	5	6	3	
Domino V3-33	3		9	12	60	5	6	6	3	
Domino V3-36		3	9	12	66	5	6	6	3	
Domino V3-39		9	6	12	72	6	7	9	3	
Domino V3-42	3		12	12	78	6	7	9	3	
Domino V3-45		3	12	12	84	6	7	9	3	
Domino V3-48		3	12	12	90	6	7		12	
Domino V3-51			15	12	96	7	8		12	
Domino V3-54		3	15	12	102	7	8	15		
Domino V3-57		3	15	12	108	7	8	6	9	
Domino V3-60			18	12	114	8	9	6	9	
Domino V3-63		3	18	12	120	8	9	18		
Domino V3-66		3	18	12	126	8	9	12	6	
Domino V3-69			21	12	132	9	10	12	6	
Domino V3-72			21	12	138	9	10		18	
Domino V3-75	3		21	12	144	9	10	6	15	
Domino V3-78		3	21	12	150	10	11	6	15	
Domino V3-81			24	12	156	10	11	6	15	

Кількість точок кріплення

це кількість опор зібраної конструкції. Вона необхідна для розрахунку кількості закладного профілю, або геошурупів

Для одного опорного трикутника:

V2 L3600 - 2 точки кріплення

V3 L4550 - 2 точки кріплення

V3 L6300 - 3 точки кріплення

Кількість опорних трикутників для комплекту Domino вказана в таблиці вище

Артикул	Збірки елементів									
	Профіль ь 45*60 L1150 (2шт)	Профіль ь 45*60 L2250 (2шт)	Профіль ь 45*60 L3300 (2шт)	Z- приж./b ifacial	T- приж./b ifacial	Опорний трикутни к V3 L6300	Збірка тросів з кріпл.	Поздовжні й з'єднувач ZL (2шт)	Подовжува ч ZL тип 2 (2шт)	Подовжува ч ZL тип 1 (2шт)
Domino V3-L-09	3	3		12	12	2	2	3		
Domino V3-L-12		6		12	18	3	4	3		
Domino V3-L-15		3	3	12	24	3	4	3		
Domino V3-L-18		9		12	30	3	4	6		
Domino V3-L-21		6	3	12	36	4	5	6		
Domino V3-L-24		3	6	12	42	4	5	6		
Domino V3-L-27			9	12	48	4	5	6		
Domino V3-L-30		6	6	12	54	5	6	9		
Domino V3-L-33		3	9	12	60	5	6	9		
Domino V3-L-36			12	12	66	5	6	9		
Domino V3-L-39		6	9	12	72	6	7	12		
Domino V3-L-42		3	12	12	78	6	7	12		
Domino V3-L-45			15	12	84	7	8	12		
Domino V3-L-48		6	12	12	90	7	8	15		
Domino V3-L-51		3	15	12	96	7	8	15		
Domino V3-L-54			18	12	102	8	9	15		
Domino V3-L-57		6	15	12	108	8	9	18		
Domino V3-L-60		3	18	12	114	8	9	18		
Domino V3-L-63			21	12	120	9	10	18		
Domino V3-L-66		6	18	12	126	9	10	21		
Domino V3-L-69		3	21	12	132	9	10	21		
Domino V3-L-72			24	12	138	10	11	21		
Domino V3-L-75		6	21	12	144	10	11	24		
Domino V3-L-78		3	24	12	150	10	11	24		
Domino V3-L-81			27	12	156	11	12	24		

Кількість точок кріплення

це кількість опор зібраної конструкції. Вона необхідна для розрахунку кількості закладного профілю, або геошурупів

Для одного опорного трикутника:

V2 L3600 - 2 точки кріплення

V3 L4550 - 2 точки кріплення

V3 L6300 - 3 точки кріплення

Кількість опорних трикутників для комплекту Domino вказана в таблиці вище

Артикул	Збірки елементів									
	Профіль 45*60 L1150 (2шт)	Профіль 45*60 L2250 (2шт)	Профіль 45*60 L3300 (2шт)	Z-приж./bifacial	T-приж./bifacial	Опорний трикутник V3 L6300	Збірка тросів з кріпл.	Поздовжній з'єднувач ZL (2шт)	Подовжувач ZL тип 2 (2шт)	Подовжувач ZL тип 1 (2шт)
Domino V3-XL-09	3	3		12	12	2	2		3	
Domino V3-XL-12		6		12	18	3	4		3	
Domino V3-XL-15		3	3	12	24	3	4		3	3
Domino V3-XL-18		9		12	30	4	5		6	
Domino V3-XL-21		6	3	12	36	4	5		6	
Domino V3-XL-24		3	6	12	42	4	5		6	
Domino V3-XL-27			9	12	48	5	6		6	3
Domino V3-XL-30		6	6	12	54	5	6		9	
Domino V3-XL-33		3	9	12	60	5	6		9	
Domino V3-XL-36			12	12	66	6	7		9	
Domino V3-XL-39		6	9	12	72	6	7	3	9	
Domino V3-XL-42		3	12	12	78	7	8		12	
Domino V3-XL-45			15	12	84	7	8		12	
Domino V3-XL-48		6	12	12	90	7	8	3	12	
Domino V3-XL-51		3	15	12	96	8	9	3	12	
Domino V3-XL-54			18	12	102	8	9		15	
Domino V3-XL-57		6	15	12	108	8	9	3	15	
Domino V3-XL-60		3	18	12	114	9	10	3	15	
Domino V3-XL-63			21	12	120	9	10	3	15	
Domino V3-XL-66		6	18	12	126	9	10	6	15	
Domino V3-XL-69		3	21	12	132	10	11	3	18	
Domino V3-XL-72			24	12	138	10	11	3	18	
Domino V3-XL-75		6	21	12	144	10	11	6	18	
Domino V3-XL-78		3	24	12	150	11	12	6	18	
Domino V3-XL-81			27	12	156	11	12	3	21	

Кількість точок кріплення

це кількість опор зібраної конструкції. Вона необхідна для розрахунку кількості закладного профілю, або геошурупів

Для одного опорного трикутника:

V2 L3600 - 2 точки кріплення

V3 L4550 - 2 точки кріплення

V3 L6300 - 3 точки кріплення

Кількість опорних трикутників для комплексу Domino вказана в таблиці вище

Domino

Офіційний дистриб'ютор:

ТОВ "Атмосфера - технології природи"

E-mail: info@atmosfera.ua

WEB: atmosfera.ua

Адреса: Україна, м.Київ, вул.Сімферопольська, 13А

Телефон/факс: +38(044) 545-71-04

Мобільні телефони:

+380 93 426-37-10

+380 67 445-45-98

+380 50 440-01-74

www.atmosfera.ua



atmosfera технології природи ®

