

Применение ESS: Quattro 48 В/8-10-15 кВА

www.victronenergy.com

Проблема

В большинстве стран для систем ESS, которые могут выдавать солнечную энергию обратно в сеть, требуется наличие возможности отказоустойчивого отключения от сети при единичном отказе.

Quattro на 48 В/8, 10 и 15 кВА имеют один изолирующий контактор на каждом из двух входов, и поэтому устройства не являются отказоустойчивыми при единичном отказе.

Решение

Quattro были протестированы и сертифицированы на ESS при установке в сочетании с антисекционирующим устройством Ziehl UFR1001E и двумя последовательно соединенными контакторами. Отказоустойчивость при единичном отказе сети достигается путем добавления UFR1001E и двух контакторов. Quattro учитывает другие требования, связанных с ESS, такие как управление реактивной мощностью и правильная реакция системы на отклонения частоты и напряжения сети.

ESS до 180 кВА

Решение применимо к однофазным и трехфазным системам, где до 4 комплектов из трех блоков 15 кВА могут быть подключены параллельно для обеспечения мощности инвертора в 144 кВт/180 кВА и емкости заряда батареи в 2400 А. Решение может быть использовано с контроллерами заряда солнечных батарей и/или с солнечными инверторами

Руководство и инструкции

Общее описание UFR1001E см. в разделе <https://www.ziehl.com/en/products/detail/UFR1001E-54/>

Актуальное руководство по эксплуатации см. в разделе https://www.ziehl.com/en/products/dl/Operating_manual-2698/?task=download

Для получения инструкций по включению питания и программированию UFR1001E см. стр. 23 руководства.

Ниже приведен пример однофазной и трехфазной проводки.

Примечание 1: Quattro должен быть установлен в соответствии со стандартом соответствующей страны с «внешней защитой NS».

Примечание 2: в наличии имеется предварительно подключенная антисекционирующая коробка на 63 А, см. рисунок ниже.



Схема однофазной проводки

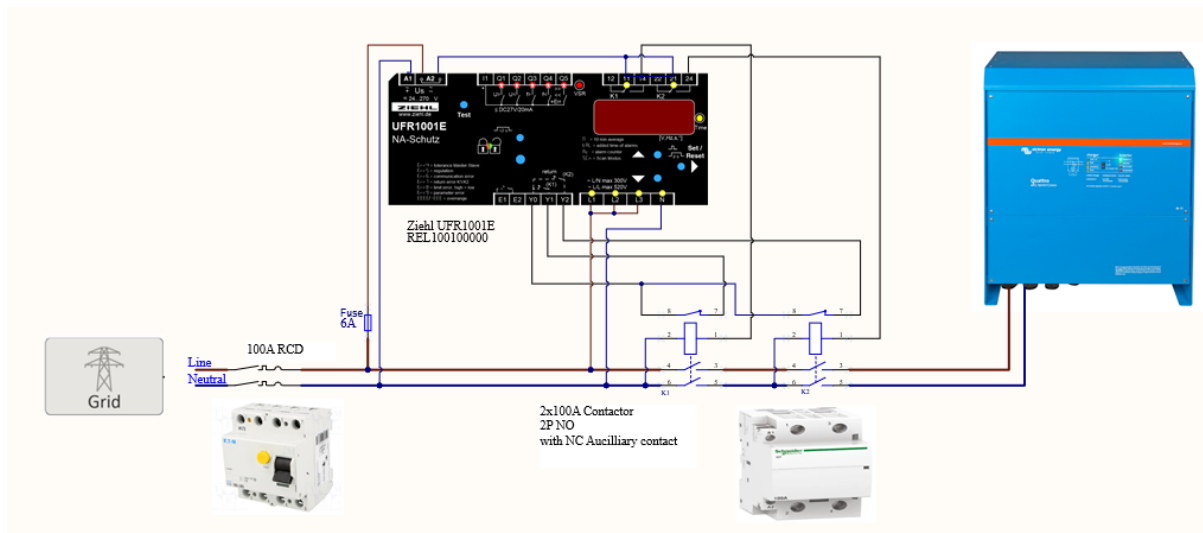
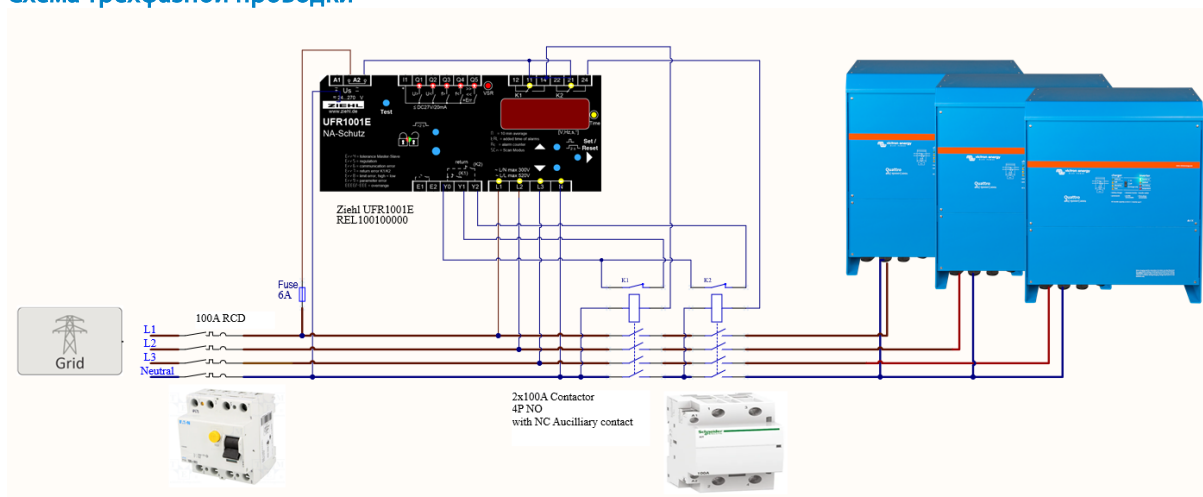


Схема трёхфазной проводки



Программирование Ziehl UFR1001E

1. Подайте напряжение на A1-A2
2. Слегка приподнимите крышку ключа и поверните на 180 градусов
3. Активируйте маленькую синюю кнопку, нажав на крышку кнопки и удерживая (светодиод начнет мигать), пока не загорится зеленый светодиод.
4. Уплотнение отключено
5. Нажмите ▲1x отобразить информацию
6. Нажмите ►5x отобразить прогр. 1
7. Установите программу (страну) с помощью ▲▼, как показано в таблице ниже

Германия, VDE-AR-N 4105:2018	1 фаза	Прогр. 2
	3 фаза	Прогр. 7
Бельгия, C10/11	1/3 фазы	Прогр. 16
Австрия, TOR erzeuger	1/3 фазы	Прогр. 10
Великобритания, G98/G99	1/3 фазы	Прогр. 20
Южная Африка и настройки, как в таблице параметров	1 фаза	Прогр. 5
	3 фаза	Прогр. 6

Для других стран Европы EN50549-1 и Австралии AS4777.2 см. таблицу параметров

8. По соображениям безопасности следует контролировать зеркальный контакт обоих реле. Установите «Время отклика trEL Yx» на 5 в меню «rEL»
9. Для других стран примените настройки вручную, как показано в следующей таблице.

Таблица параметров

Меню	Параметр /единица измерения	Программа	Южная Африка NRS097		Европа EN50549-1	Австралия AS4777.2
			3 фаза + N Прогр. 5	3 фаза Прогр. 6	1 и 3 фазы Прогр. 5	1 и 3 фазы Прогр. 5
U ⁺⁺	U ⁺⁺ Включение/выключение оповещений		вкл	вкл	вкл	вкл
	U ⁺⁺ Перенапряжение	B	276	478	265	265
	H ⁺⁺ Гистерезис	B	3,0	3,0	12	15
	dAL время отклика	c	0,16	0,16	0,10	0,10
	doF ВЫКЛ-Задержка	c	60	60	60	60
U ⁻	U ⁻ Вкл/выкл оповещений		вкл	вкл	вкл	вкл
	U ⁻ Перенапряжение	B	253	438	276	260
	H ⁻ Гистерезис	B	3,0	3,0	23	5
	dAL время отклика	c	2,0	2,0	0,2	1
	doF ВЫКЛ-Задержка	c	60	60	60	60
UN ⁻	UN Вкл/выкл оповещений		ВЫКЛ	ВЫКЛ	вкл	ВЫКЛ
	UN Перенапряжение	B	253	438	253	253
	HN Гистерезис	B	3,0	3,0	5	5,0
	dAL время отклика	c	0,10	0,10	300	0,10
	doF ВЫКЛ-Задержка	c	60	60	60	60
U ₋	U ₋ Вкл/выкл оповещений		вкл	вкл	вкл	вкл
	U ₋ Перенапряжение	B	196	339	186	180
	H ₋ Гистерезис	B	3	3	5	12
	dAL время отклика	c	10	10	0,5	1
	doF ВЫКЛ-Задержка	c	60	60	60	60
U ₋₋	U ₋₋ Вкл/выкл оповещений		вкл	вкл	вкл	вкл
	U ₋₋ Пониженное напряжение	B	115	199	184	103
	H ₋₋ Гистерезис	B	2,0	2,0	11,5	93,0
	dAL время отклика	c	0,20	0,20	0,30	0,30
	doF ВЫКЛ-Задержка	c	60	60	60	60
F ⁻	F ⁻ Вкл/выкл оповещений		вкл	вкл	вкл	вкл
	F ⁻ Сверхчастотность	Гц	52,00	52,00	52,7	52
	H ⁻ Гистерезис	Гц	1,45	1,45	2,5	1,40
	dAL время отклика	c	4,0	4,0	30	0,10
	doF ВЫКЛ-Задержка	c	60	60	60	60
F ₋	F ₋ Вкл/выкл оповещений		вкл	вкл	вкл	вкл
	F ₋ Недостаточная частота	Гц	47	47	47,5	47
	H ₋ Гистерезис	Гц	1,00	1,00	2	0,10
	dAL время отклика	c	0,2	0,2	30	0,10
	doF ВЫКЛ-Задержка	c	60	60	60	60
F ₋₋	F ₋₋ Вкл/выкл оповещений		ВЫКЛ	ВЫКЛ	вкл	Выкл
	F ₋₋ Недостаточная частота	Гц	47,5	47,5	47	47,00
	H ₋₋ Гистерезис	Гц	1,00	1,00	2,5	0,60
	dAL время отклика	c	0,10	0,10	0,2	0,10
	doF ВЫКЛ-Задержка	c	60	60	60	60
uSr	uSr Вкл/выкл оповещений		Реж. ожидания	Реж. ожидания	выкл	выкл
	uSr Сдвиг вектора		10	10	7,0	7,0
	doF ВЫКЛ Задержка	c	3	3	20	20
	dEon Время подавления	c	3	3	2	2
	uSr Номер фазы		3 Ф	3 Ф	3 Ф	3 Ф
rEL	trEL Время отклика Yx		5,0	5,0	5,0	5,0
	doFA мод		l nd	l nd	ind	ind
	doFA ВЫКЛ-отложить все		0	0	0	0