

# Розумний мережевий інвертор

SUN2000-50KTL-M0



## Інтелектуальність

- інтелектуальний моніторинг до 12 стрінгів
- підтримується інтелектуальна діагностика ВА характеристики

## Ефективність

- Максимальна ефективність до 98,6%
- Ефективність за європейським стандартом до 98,5%
- 6 MPPT в кожному інверторі

## Безпека

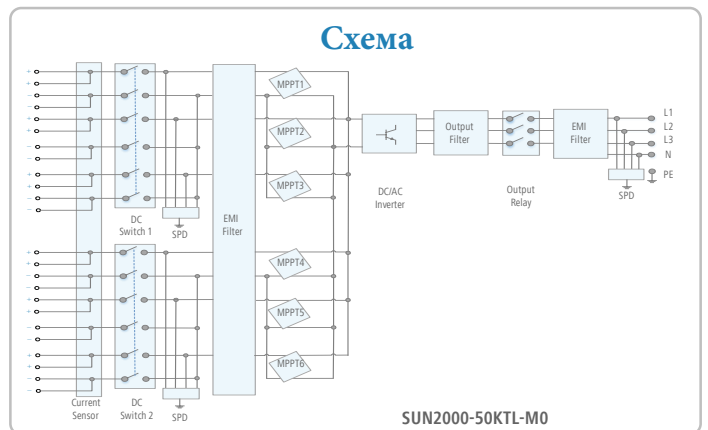
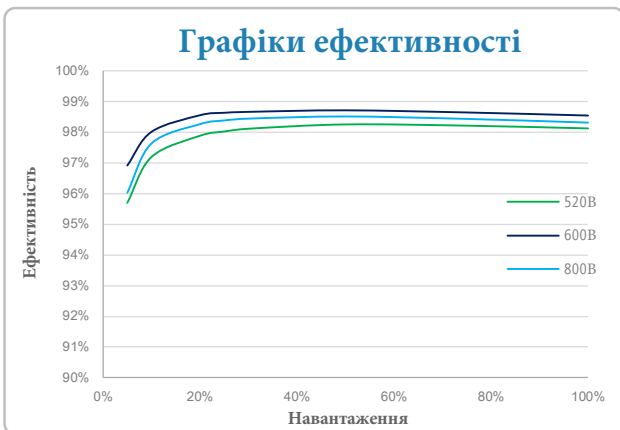
- Вбудований DC вимикач
- Вбудований блок моніторингу залишкових струмів (RCMU)
- Вбудовані запобіжники

## Надійність

- Технологія природньої конвекції
- Ступінь захисту IP65
- Захист від перенапруг тип II зі сторони AC та DC

# Розумний мережевий інвертор (SUN2000-50KTL-M0)

Технічні характеристики	SUN2000-50KTL-M0
	<b>Ефективність</b>
Максимальна ефективність	98.6%
EU ефективність	98.5%
	<b>Вхід</b>
Максимальна вхідна напруга	1,100 В
Максимальний струм на MPPT	22 А
Максимальний струм КЗ на MPPT	30 А
Напруга старту	200 В
Діапазон роочих наруг MPPT	200 В ~ 1,000 В
Номинальна вхідна напругу	600 В
Кількість входів	12
Кількість MPPT трекерів	6
	<b>Вихід</b>
Номинальна активна потужність АС	50,000 Вт
Максимальна повна потужність АС	55,000 ВА
Максимальна активна потужність АС (cosφ=1)	55,000 Вт
Номинальна напруга мережі	220 В / 380 В, 230 В / 400 В, за замовчуванням 3W + N + PE; 3W + PE опціонально
Номинальна частота мережі АС	50 Гц / 60 Гц
Номинальний вихідний струм	76 А @380 В, 72.2 А @400 В
Максимальний вихідний струм	83.6 А @380 В 79.4 А @400 В
Діапазон коефіцієнту потужності	0.8 ємнісний ... 0.8 індуктивний
Максимальні гармонічні спотворення	< 3%
	<b>Захист</b>
DC вимикач	Так
Захист від острівкування	Так
Захист від надструмів АС	Так
Захист від зворотної полярності DC	Так
Моніторинг несправностей стрінгу панелей	Так
Захист від перенапруг DC	Тип II
Захист від перенапруг АС	Тип II
Контроль опору по стороні DC	Так
Блок моніторингу залишкових струмів	Так
	<b>Засоби комунікації</b>
Дисплей	LED індикація, Bluetooth + APP
RS485	Так
USB	Так
Передача даних по силовим кабелям (PLC)	Так
	<b>Загальні дані</b>
Габаритні розміри (Ш x В x Г)	1,075 x 555 x 300 мм (42.3 x 21.9 x 11.8 дюймів)
Вага (з монтажною пластиною)	74 кг (163.1 фунтів)
Діапазон робочих температур	-25°C ~ 60°C (-13°F ~ 140°F)
Спосіб охолодження	Природня конвекція
Максимальна робоча висота	4,000 м (13,123 футів)
Допустима вологість повітря	0 ~ 100%
DC конектор	Amphenol Helios H4
АС конектор	Waterproof PG Terminal + OT Connector
Ступінь захисту	IP65
Технологія	Безтрансформаторна
	<b>Відповідність стандартам</b>
Сертифікати	EN 62109-1/-2, IEC 62109-1/-2, EN 50530, IEC 62116, IEC 62910, IEC 60068, IEC 61683
Стандарт мережі	IEC 61727, G59/3



Текст та малюнки відображають поточний технічний стан на момент друку. З урахуванням технічних змін. Помилки та упущення виключені. HUAWEI не несе відповідальності за помилки чи неточності інформації. Для отримання додаткової інформації відвідайте solar.huawei.com. Версія №01-(201807)