

**Quattro** (с прошивкой xxxx400 или выше)

12 | 5000 | 220 – 100 | 100 – 230 В

24 | 5000 | 120 – 100 | 100 – 230 В

48 | 5000 | 70 – 100 | 100 – 230 В

24 | 8000 | 200 – 100 | 100 – 230 В

48 | 8000 | 110 – 100 | 100 – 230 В

48 | 10000 | 140 – 100 | 100 – 230 В

48 | 15000 | 200 – 100 | 100 – 230 В



# 1. ИНСТРУКЦИИ ПО БЕЗОПАСНОСТИ

## Общее

Пожалуйста, прочтите всю документацию, входящую в комплект поставки, для ознакомления с символами и указаниями по безопасности перед началом эксплуатации оборудования.

Данное оборудование было разработано и испытано в соответствии с международными стандартами. Оборудование должно использоваться исключительно по прямому назначению.

### **ПРЕДУПРЕЖДЕНИЕ: ОПАСНОСТЬ ПОРАЖЕНИЯ ЭЛЕКТРИЧЕСКИМ ТОКОМ**

Оборудование используется совместно с источником постоянного тока (батарея). Даже в случае, когда оборудование выключено, на его входных и выходных клеммах может находиться опасное напряжение. Всегда отключайте АС питание и отключайте батарею перед выполнением обслуживания.

Оборудование не имеет внутренних компонентов, требующих обслуживания. Не снимайте переднюю панель и не включайте прибор со снятыми панелями. Любое обслуживание оборудования должно выполняться только квалифицированным персоналом.

Не используйте прибор в потенциально взрывоопасных местах с присутствием газов или пыли. Обратитесь к информации изготовителя батарей для того, чтобы убедиться, что батарея подходит для работы с данным оборудованием. Инструкции по безопасности изготовителя батарей всегда должны соблюдаться.

**ПРЕДУПРЕЖДЕНИЕ: не поднимайте тяжелые предметы в одиночку.**

## Установка

Прочитайте инструкции по установке перед началом соответствующих работ.

Это оборудование относится к I классу безопасности (поставляется с контактом заземления в целях безопасности). **Клеммы входа и/или выхода АС должны быть обеспечены непрерывным заземлением в целях безопасности. Дополнительная точка заземления находится снаружи оборудования.** Если предполагается, что заземление может быть нарушено, оборудование необходимо отключить, обеспечив невозможность его самостоятельного включения; обратитесь к квалифицированному обслуживающему персоналу.

Убедитесь, что соединительные кабели оборудованы предохранителями и прерывателями цепи. Ни в коем случае не заменяйте один компонент новым другого типа. Обратитесь к руководству для подбора правильной запасной части.

Перед включением устройства проверьте, что источник питания соответствует настройкам оборудования, как описано в руководстве.

Убедитесь, что оборудование используется в подходящих условиях эксплуатации. Не эксплуатируйте оборудование во влажных или пыльных условиях.

Обеспечьте достаточное место вокруг прибора для хорошей вентиляции, убедитесь, что вентиляционные отверстия не перекрыты. Установите оборудование в помещении, выдерживающем повышенные температуры. Обеспечьте при этом отсутствие химических реагентов, пластиковых компонентов, текстильных изделий и штор в непосредственной близости от оборудования.

## Транспортировка и хранение

При транспортировке и хранении прибора обеспечьте первоочередное отключение оборудования от электросети и клемм батареи.

Не принимаются претензии в отношении повреждений, причиненных оборудованию при транспортировке без оригинальной упаковки.

Храните оборудование в сухом помещении, температура в котором должна находиться в диапазоне  $-20^{\circ}\text{C}$  ...  $60^{\circ}\text{C}$ .

Обратитесь к инструкции к батарее в отношении требований к транспортировке, хранению, заряду, подзарядке и утилизации батареи.

## 2. ОПИСАНИЕ

### 2.1 Общее

В основе Quattro находятся исключительно мощный синусовый конвертер, зарядное устройство и автоматический переключатель в одном компактном корпусе.

Quattro обладает также следующими дополнительными, зачастую уникальными, характеристиками:

#### **Два АС входа; встроенное переключение системы между питанием от берегового кабеля на генераторную мощность**

Quattro оборудован двумя АС входами (АС-вход-1 и АС-вход-2) для подключения двух независимых источников питания. Например, двух генераторных установок или генераторной установки и питания от электросети. Quattro автоматически выбирает вход при наличии напряжения.

Если напряжение присутствует на обоих входах, Quattro выбирает АС-вход-1, к которому обычно подключен генераторный блок.

#### **Два АС выхода**

Кроме обычного непрерывного выхода (АС-выход-1), доступен также дополнительный выход (АС-выход-2), который отключает свою подачу при работе от батареи. Пример: электрический бойлер, работа которого допускается только при питании от генераторной установки или берегового сетевого кабеля.

#### **Автоматическое и мгновенное переключение**

В случае сбоя подачи питания или при выключенном генераторе, Quattro переключится в инверторный режим и будет питать подключенные нагрузки. Это происходит настолько быстро, что работа компьютеров и других электронных устройств не нарушается (функция устройства бесперебойного питания, UPS). Это свойство делает Quattro особенно подходящим для аварийных систем питания и промышленном и телекоммуникационном секторах.

#### **Практически неограниченная мощность благодаря параллельной работе**

До 6 блоков Quattro могут работать параллельно. К примеру, 6 блоков 48/10000/140, смогут выдать 54 кВт / 60 кВА мощности и 840 А емкости заряда.

#### **Возможность 3-фазной работы**

Три блока можно настроить на 3-фазный выход. Но это еще не всё: до 6 установок из трех блоков могут быть параллельно подключены для обеспечения 162 кВт / 180 кВА инверторной мощности и более чем 2500 А емкости заряда.

#### **PowerControl – максимальное использование ограниченного тока берегового канала**

Quattro может подавать мощный ток заряда. Это соответственно подразумевает большую нагрузку на генераторный блок или береговой канал. Поэтому для обоих АС входов можно установить максимальный ток. Quattro в таком случае учитывает нагрузки от других потребителей в системе и использует только «избыток» тока для операций заряда.

- АС-вход-1, к которому обычно подключена генераторная установка, можно установить на фиксированный максимум с помощью ДИП-переключателей, VE.Net или компьютера таким образом, чтобы генераторная установка работала без перегрузки.

- Для АС-вход-2 также можно задать фиксированный максимум тока. При мобильном использовании (на кораблях, автомобилях) чаще всего применяется переменная настройка, устанавливаемая с помощью панели Multi Control. В этом случае максимальный ток может подстраиваться под внешнюю береговую подачу самым простым образом.

#### **PowerAssist – Расширенное использование генераторной установки и питания по береговому каналу: функция «дополнительной подачи» Quattro**

Оборудование Quattro работает параллельно с генераторной установкой или подключением к береговому каналу питания. Просадки тока автоматически компенсируются: Quattro берет дополнительную мощность от батареи и подает потребителям. Избыток тока используется для подзаряда батареи.

#### **Три программируемых реле**

Quattro оборудован 3 программируемыми реле. Однако, его можно настроить для работы в ином качестве, например, как стартерное реле генератора.

#### **Два программируемых аналоговых/цифровых входных/выходных порта**

Quattro оборудован двумя аналоговыми/цифровыми входными/выходными портами.

Эти порты можно использовать для нескольких целей. Одно использование - это связь с BMS литий-ионной батареи.

#### **Изменение частоты**

При подключении солнечных инверторов к выходам Multi или Quattro, избыточная солнечная энергия используется для подзаряда батарей. При достижении напряжения абсорбции, Multi или Quattro отключит солнечный инвертор, изменив выходную частоту на 1 Гц (с 50 Гц на 51 Гц, например). Как только напряжение батареи несколько понизится, частота вернется к нормальной и солнечные инверторы включатся снова.

#### **Встроенный мониторинг батареи (опционально)**

Идеальным решением является случай, когда Multi или Quattro является частью гибридной системы (дизельный генератор, инвертор/зарядные устройства, батарея хранения энергии и альтернативная энергия). Встроенный мониторинг батареи можно настроить на запуск и остановку генератора:

- Запуск при достижении установленного % разряда, и/или
- запуск (с настроенной задержкой) от предустановленного уровня напряжения батареи, и/или
- запуск (с настроенной задержкой) от предустановленного уровня нагрузки.
- Остановка от предустановленного уровня напряжения, или
- остановка (с предустановленной задержкой) после завершения фазы интенсивного заряда, и/или
- остановка (с предустановленной задержкой) от предустановленного уровня нагрузки.

### Солнечная энергия

Quattro исключительно подходит для работы с источниками солнечной энергии. Устройство может быть использовано для создания автономных систем, а также систем с подключением к общей электросети.

### Аварийное питание и автономная работа при пропадании напряжения в общей сети

Помещения и жилые дома, оборудованные солнечными панелями или комбинированными микроустановками генерации тепла и электроэнергии (электрогенерирующий бойлер центрального отопления) и другими альтернативными источниками энергии, имеют потенциал по автономному энергоснабжению, которое может быть использовано для питания критически важного оборудования (насосов центрального отопления, холодильников, блоков глубокой заморозки, интернет-подключений и т.п.) в период отключения питания внешней сети. Однако, проблема заключается в том, что солнечные панели и микроустановки генерации тепла и электричества отключаются при пропадании питания от общей сети. С помощью Quattro и аккумуляторных батарей эту проблему можно легко решить - Quattro может заменить питание от сети при обесточивании сети. В период выработки альтернативными источниками избыточной мощности Quattro использует такой избыток для подзарядки батарей; в период же недостатка питания Quattro использует дополнительную мощность от батарей.

### Программирование с помощью ДИП-переключателей, панели VE.Net и персонального компьютера

Quattro поставляется производителем готовым к работе. Предлагается три возможных способа изменения некоторых настроек работы оборудования:

- Наиболее важные настройки (например, возможность параллельной работы трех установок и 3-фазной работы) можно изменить очень просто, с помощью ДИП-переключателей.
- Любые настройки, кроме многофункционального реле, можно изменить с помощью VE.Net панели.
- Любые настройки можно изменить с помощью компьютера через бесплатную программу, которую можно загрузить с нашего сайта [www.victronenergy.com](http://www.victronenergy.com)

## 2.2 Аккумуляторное зарядное устройство

### Адаптивная 4-стадийная процедура заряда: интенсивное - абсорбция - плавающее - сохранение

Адаптивная система заряда батарей, управляемая микропроцессором, может быть настроена для любого типа батарей. Адаптивная функция автоматически адаптирует процесс заряда к использованию батарей.

### Корректное количество заряда: переменное время абсорбции

При небольшом разряде батареи фаза абсорбции будет короткой во избежание перезаряда и избыточного газообразования. После глубокой разрядки время абсорбции автоматически увеличивается для полного заряда батареи.

### Предотвращение повреждения батареи из-за избыточного газообразования: режим BatterySafe

Если для быстрого заряда батареи был выбран режим с высоким током заряда и высоким напряжением абсорбции, повреждение батареи избыточным формированием газа будет предотвращено автоматическим ограничением увеличения напряжения при достижении уровня напряжения с высоким образованием газов.

### Снижение потребности в обслуживании и замедление износа при неиспользовании батареи: режим сохранения

Режим сохранения активируется, если батарея не разряжалась нагрузками в течение 24 часов. В режиме сохранения плавающее напряжение снижается до 2,2 В/ячейка (13,2 В для батареи 12 В) для снижения газообразования и коррозии положительных пластин. Один раз в неделю напряжение снова повышается до уровня абсорбции для «выравнивания» батареи. Эта функция препятствует расслоению электролита и сульфатации, основной причине раннего выхода из строя батарей.

### Два выхода DC для заряда двух батарей

Основной терминал DC может осуществить подачу всего выходного тока. Второй выход, предназначенный для заряда стартерной батареи, ограничен 4 А и имеет несколько пониженное выходное напряжение.

### Возросший срок службы батареи: температурная компенсация

Датчик температуры (входит в комплект поставки) служит для снижения напряжения заряда, если температура батареи повышается. Это особенно важно для необслуживаемых батарей, которые могут высохнуть при перезаряде.

### Датчик измерения напряжения батареи: правильное напряжение заряда

Потеря напряжения из-за сопротивления в кабелях можно компенсировать с помощью датчика напряжения, измеряющего напряжение прямо в шине DC или на клеммах батареи.

### Еще о батареях и заряде

Наша книга «Неограниченная энергия» содержит дополнительную информацию о батареях и процессе их заряда, она распространяется бесплатно и доступна для скачивания на нашем сайте (см. [www.victronenergy.com](http://www.victronenergy.com) -> Поддержка & Скачивания' -> Общая техническая информация). За дополнительной информацией об адаптивном процессе заряда, пожалуйста, обратитесь к разделу Общая техническая информация нашего вебсайта.

## 2.3 Собственное потребление – системы сохранения солнечной энергии

При использовании Multi/Quattro в конфигурации, в которой он будет выдавать электроэнергию обратно в сеть, необходимо включить режим соответствия коду сети, выбрав настройку страны сети с помощью инструмента VEConfigure.

Таким образом Multi/Quattro будет соответствовать местным требованиям.

После установки потребуется пароль для отключения параметров соответствия кода сети или кода заряда сети.

Если код местной сети не поддерживается Multi/Quattro, потребуется внешнее сертифицированное интерфейсное устройство для подключения Multi/Quattro к электросети.

Multi/Quattro может также использоваться в качестве двунаправленного инвертора, работающего параллельно в общую сеть, встроенного в систему пользователя (PLC или иную), который контролирует управляющий контур и измерения в сети, см.

[http://www.victronenergy.com/live/system\\_integration:hub4\\_grid\\_parallel](http://www.victronenergy.com/live/system_integration:hub4_grid_parallel)

Пометка для пользователей из Австралии: Стандарт IEC62109.1 и одобрение CEC для автономного использования НЕ указывают на одобрение интерактивного использования совместно с сетью. Необходима дополнительная сертификация по стандартам IEC 62109.2 и AS

4777.2.2015 для возможности подключения к сети в интерактивном режиме. Обратитесь к вебсайту Совета по чистой энергии для получения списка текущих сертификаций.

## 3. ФУНКЦИОНИРОВАНИЕ

### 3.1 Переключатель «ВКЛ / ВЫКЛ / Только заряд»

При переключении на «Вкл» прибор полностью работоспособен. Инвертор включится и загорится индикатор «Инвертор вкл».

Напряжение АС, подключенное к терминалу «АС вход» будет переключено на терминал «АС выход», если соответствует характеристикам. Инвертор выключится, загорится индикатор «Зарядное устройство» и зарядное устройство продолжит заряжать. Загорятся индикаторы «Интенсивное», «Абсорбция» или «Плавающее», в зависимости от стадии заряда. Если напряжение на терминале «АС вход» не будет соответствовать характеристикам, включится инвертор. Если переключатель переведен в режим «Только заряд», будет работать только зарядное устройство Quattro (если есть питание от сети). В этом режиме подача также переключается на терминал «АС выход».

**ПРИМЕЧАНИЕ:** Если требуется функционал зарядного устройства, переключатель должен находиться в положение «Только заряд». Это поможет избежать включения инвертора при пропадании питания от сети и соответствующего разряда батареи.

### 3.2 Внешнее управление

Внешнее управление реализуется с помощью 3-позиционного переключателя или с помощью панели Multi Control.

Панель Multi Control оборудована простым поворотным переключателем, при помощи которого можно задать максимальный ток на АС входе: см. PowerControl и PowerAssist в разделе 2.

### 3.3 Выравнивание и принудительная абсорбция

#### 3.3.1 Выравнивание

Тяговые батареи требуют постоянного дополнительного заряжения. В режиме выравнивания Quattro будет выполнять заряд увеличенным напряжением в течение 1 часа (выше на 1 В напряжения абсорбции для 12 В батареи и выше на 2 В - для батареи на 24 В) и током заряда, ограниченным 1/4 от установленного значения. **Индикаторы «Интенсивное» и «абсорбция» прерывисто мигают.**



Режим выравнивания подает повышенное напряжение по сравнению с напряжением, которое может принять большинство потребителей DC мощности. Такие устройства должны быть отключены перед процессом дополнительной зарядки.

#### 3.3.2 Принудительная абсорбция

При определенных обстоятельствах может потребоваться заряжать батарею в течение определенного времени напряжением режима абсорбции. В режиме Принудительной абсорбции Quattro будет заряжать нормальным напряжением абсорбции в течение заранее установленного времени. **Индикаторы режима абсорбции.**

#### 3.3.3 Активация режимов выравнивания или принудительной абсорбции

Quattro можно перевести в любое из этих двух режимов с помощью внешней панели, а также при помощи переключателя на передней панели, при условии, что все переключатели (передний, удаленный и панельный) установлены на «Вкл» и ни один переключатель не указывает на «Только заряд».

Для того, чтобы перевести Quattro в этот режим, следуйте данной процедуре.

Если переключатель находится не в требуемом положении после выполнения этой процедуры, он может быть быстро переключен 1 раз. Это не приведет к изменению статуса заряжения.

**ПРИМЕЧАНИЕ:** Переключение из «Вкл» на «Только заряд» и обратно, как указано ниже, должно быть выполнено быстро. Переключатель должен быть переведен таким образом, чтобы «пропустить» промежуточное положение. Если переключатель задержится в положении «Выкл» даже на незначительное время, устройство может отключиться. В таком случае процедуру нужно повторить с шага 1. Требуется определенный уровень навыков работы для использования, в частности, переключателя на передней панели Contrast. При использовании внешней панели, это не так критично.

#### Процедура:

Убедитесь, что все переключатели (т.е. передний переключатель, внешний переключатель или переключатель внешней панели, если есть) находятся в положении «Вкл».

Включение выравнивания или принудительной абсорбции имеет смысл, если нормальный цикл заряда завершен (зарядное устройство в «плавающем» режиме).

Для включения:

- Быстро переключите с «Вкл» на «Только заряд» и подождите от ½ до 2 секунд.
- Быстро переключите обратно из «Только заряд» на «Вкл» и подождите от ½ до 2 секунд.
- Снова быстро переключите из «Вкл» на «Только заряд» и оставьте переключатель в таком положении. На Quattro (и, если подключено, на панели MultiControl) световые индикаторы «Интенсивное», «Абсорбция» и «Плавающее» промигают 5 раз. Следовательно, индикаторы «Интенсивное», «Абсорбция» и «Плавающее» будут гореть по 2 сек. каждый.
- А. Если переключатель будет установлен на «Вкл» во время горения индикатора «Интенсивное», зарядное устройство перейдет в режим выравнивания.
- Б. Если переключатель будет установлен на «Вкл» во время горения индикатора «Абсорбция», зарядное устройство перейдет в режим принудительной абсорбции.
- С. Если переключатель будет установлен на «Вкл» после завершения горения всех трех индикаторов, зарядное устройство переключится в режим «Плавающее».
- Д. Если переключатель не изменил своего положения, Quattro останется в режиме «Только заряд» и перейдет на «Плавающее» заряжение.

### 3.4 Светодиодная индикация и ее значение

- LED выкл
- LED мигает
- LED горит

#### Inverter

charger		inverter	
<input type="radio"/> mains on	вкл	<input checked="" type="radio"/> inverter on	
<input type="radio"/> bulk	выкл	<input type="radio"/> overload	
<input type="radio"/> absorption		<input type="radio"/> low battery	
<input type="radio"/> float	charger only	<input type="radio"/> temperature	

Инвертор включен и питает нагрузки.

charger		inverter	
<input type="radio"/> mains on	вкл	<input checked="" type="radio"/> inverter on	
<input type="radio"/> bulk	выкл	<input checked="" type="radio"/> overload	
<input type="radio"/> absorption		<input type="radio"/> low battery	
<input type="radio"/> float	charger only	<input type="radio"/> temperature	

Превышена номинальная мощность инвертора. Начнет мигать индикатор "overload".

charger		inverter	
<input type="radio"/> mains on	вкл	<input type="radio"/> inverter on	
<input type="radio"/> bulk	выкл	<input checked="" type="radio"/> overload	
<input type="radio"/> absorption		<input type="radio"/> low battery	
<input type="radio"/> float	charger only	<input type="radio"/> temperature	

Инвертор выключается из-за перегрузки или короткого замыкания.

charger		inverter	
<input type="radio"/> mains on	вкл	<input checked="" type="radio"/> inverter on	
<input type="radio"/> bulk	выкл	<input type="radio"/> overload	
<input type="radio"/> absorption		<input checked="" type="radio"/> low battery	
<input type="radio"/> float	charger only	<input type="radio"/> temperature	

Батарея почти разряжена.

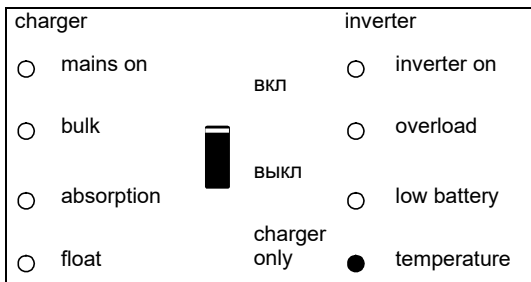
charger		inverter	
<input type="radio"/> mains on	вкл	<input type="radio"/> inverter on	
<input type="radio"/> bulk	выкл	<input type="radio"/> overload	
<input type="radio"/> absorption		<input checked="" type="radio"/> low battery	
<input type="radio"/> float	charger only	<input type="radio"/> temperature	

Инвертор выключается из-за низкого напряжения батареи.

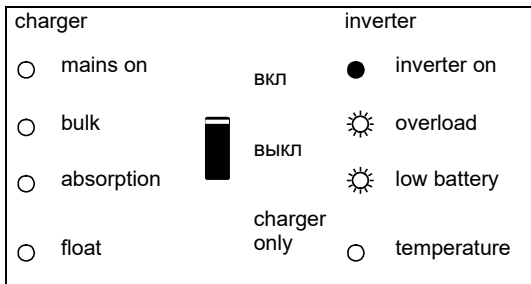
charger		inverter	
<input type="radio"/> mains on	вкл	<input checked="" type="radio"/> inverter on	
<input type="radio"/> bulk	выкл	<input type="radio"/> overload	
<input type="radio"/> absorption		<input type="radio"/> low battery	
<input type="radio"/> float	charger only	<input checked="" type="radio"/> temperature	

Внутренняя температура достигает критического уровня.

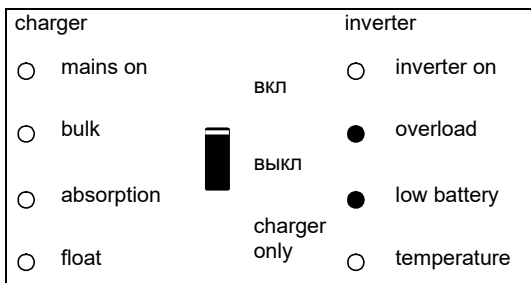




Инвертор выключается из-за слишком высокой внутренней температуры.



– Если светодиоды мигают попеременно, батарея почти разряжена, а номинальная мощность превышена.  
– Если индикаторы “overload” и “low battery” мигают одновременно, наблюдается слишком высокая пульсация напряжения на подключениях батареи.



Инвертор выключается из-за слишком высокой пульсации напряжения на подключениях батареи.

## Зарядное устройство

charger		inverter	
<input checked="" type="radio"/> mains on	вкл	<input type="radio"/> inverter on	
<input checked="" type="radio"/> bulk	выкл	<input type="radio"/> overload	
<input type="radio"/> absorption		<input type="radio"/> low battery	
<input type="radio"/> float	charger only	<input type="radio"/> temperature	

Напряжение AC на AC-вход-1 или на AC-вход-2 переключается, и зарядное устройство работает в интенсивном режиме.

charger		inverter	
<input checked="" type="radio"/> mains on	вкл	<input type="radio"/> inverter on	
<input checked="" type="radio"/> bulk	выкл	<input type="radio"/> overload	
<input checked="" type="radio"/> absorption		<input type="radio"/> low battery	
<input type="radio"/> float	charger only	<input type="radio"/> temperature	

Напряжение AC на AC-вход-1 или на AC-вход-2 переключается, и зарядное устройство работает, однако установленное напряжение абсорбции еще не было достигнуто (режим защиты батареи).

charger		inverter	
<input checked="" type="radio"/> mains on	вкл	<input type="radio"/> inverter on	
<input type="radio"/> bulk	выкл	<input type="radio"/> overload	
<input checked="" type="radio"/> absorption		<input type="radio"/> low battery	
<input type="radio"/> float	charger only	<input type="radio"/> temperature	

Напряжение AC на AC-вход-1 или на AC-вход-2 переключается, и зарядное устройство работает в режиме абсорбции.

charger		inverter	
<input checked="" type="radio"/> mains on	вкл	<input type="radio"/> inverter on	
<input type="radio"/> bulk	выкл	<input type="radio"/> overload	
<input type="radio"/> absorption		<input type="radio"/> low battery	
<input checked="" type="radio"/> float	charger only	<input type="radio"/> temperature	

Напряжение AC на AC-вход-1 или на AC-вход-2 переключается, и зарядное устройство работает в плавающем режиме или режиме сохранения.

charger		inverter	
<input checked="" type="radio"/> mains on	вкл	<input type="radio"/> inverter on	
<input checked="" type="radio"/> bulk	выкл	<input type="radio"/> overload	
<input checked="" type="radio"/> absorption		<input type="radio"/> low battery	
<input type="radio"/> float	charger only	<input type="radio"/> temperature	

Напряжение AC на AC-вход-1 или на AC-вход-2 переключается, и зарядное устройство работает в режиме выравнивания.

## Особые индикации

### Установка с ограничением входного тока

charger		inverter	
<input checked="" type="radio"/> mains on	вкл	<input type="radio"/> inverter on	
<input type="radio"/> bulk	выкл	<input type="radio"/> overload	
<input type="radio"/> absorption		<input type="radio"/> low battery	
<input type="radio"/> float	charger only	<input type="radio"/> temperature	

Происходит, только когда PowerAssist отключен. Напряжение AC на AC-вход-1 или на AC-вход-2 переключается. Ток на входе AC равен току нагрузки. Зарядное устройство контролируется до 0 А.

### Установка для подачи дополнительного тока

charger		inverter	
<input checked="" type="radio"/> mains on	вкл	<input checked="" type="radio"/> inverter on	
<input type="radio"/> bulk	выкл	<input type="radio"/> overload	
<input type="radio"/> absorption		<input type="radio"/> low battery	
<input type="radio"/> float	charger only	<input type="radio"/> temperature	

Напряжение AC на AC-вход-1 или на AC-вход-2 переключается, но нагрузки требуют больше тока, чем может поставить сеть. Инвертор в этот момент переключается на подачу дополнительного тока.

Для получения самой свежей и актуальной информации о блинк-кодах, пожалуйста, воспользуйтесь приложением Victron Toolkit. Нажмите на QR-код или отсканируйте его для перехода на страницу поддержки и загрузки программного обеспечения Victron.



## 4. УСТАНОВКА



Данное оборудование должно устанавливаться квалифицированным электриком.

### 4.1 Расположение

Оборудование должно быть установлено в сухом и хорошо вентилируемом помещении, как можно ближе к аккумуляторным батареям. Оборудование должно располагаться свободно, на расстоянии не менее 10 см от других объектов для достаточной вентиляции.



Чрезмерно высокая температура в помещении может привести к следующим последствиям:

- уменьшению срока службы
- снижению тока заряда
- сниженной пиковой мощности или полному отключению инвертора.

Не устанавливайте прибор прямо над батареями.

Quattro можно монтировать на стену. Для целей крепления на заднем кожухе предусмотрены крючок и 2 отверстия (см. приложение G). Устройство можно располагать либо горизонтально, либо вертикально. Для оптимального охлаждения предпочтительнее вертикальное размещение.



Внутренние компоненты прибора должны оставаться легкодоступными после установки.

Расстояние между Quattro и батареей должно быть как можно меньше для снижения потерь напряжения в кабелях до минимума.



Установите оборудование в помещении, выдерживающем повышенные температуры. Обеспечьте при этом отсутствие химических реагентов, пластиковых компонентов, текстильных изделий и штор в непосредственной близости.



Quattro не оборудован внутренним DC предохранителем. DC предохранитель должен устанавливаться снаружи устройства.

### 4.2 Подключение кабелей батареи

Для полного использования возможностей оборудования Quattro используйте батареи подходящей емкости и кабели достаточного сечения.

См. таблицу:

	12/5000/200	24/5000/120	48/5000/70	24/8000/200	48/8000/110	48/10000/140	48/15000/140
Рекомендуемая емкость батареи (Ач)	800 - 2400	400 - 1400	200 - 800	400 - 1400	200 - 800	250 - 1000	400 - 1500
Рекомендуемый DC предохранитель	800 A	400 A	200 A	500 A	300 A	400 A	600 A
Рекомендуемое сечение (мм <sup>2</sup> ) для + и - клемм подключения * **							
0 – 5 м***	2x 120 мм <sup>2</sup>	2x 50 мм <sup>2</sup>	1x 70 мм <sup>2</sup>	2x 70 мм <sup>2</sup>	2x 50 мм <sup>2</sup>	2x 50 мм <sup>2</sup>	2x 95 мм <sup>2</sup>
5 - 10 м***		2x 95 мм <sup>2</sup>	2x 70 мм <sup>2</sup>	2x 120 мм <sup>2</sup>	2x 95 мм <sup>2</sup>	2x 95 мм <sup>2</sup>	2x 150 мм <sup>2</sup>

\*Придерживайтесь местных требований к установке

\*\* Не размещайте кабели батареи в закрытом кабель-канале

\*\*\* "2x " означает два положительных и два отрицательных кабеля.

#### Процедура

Для подключения кабелей батареи следуйте данным указаниям:



Используйте изолированный динамометрический торцевой ключ, чтобы избежать короткого замыкания батареи.  
**Максимальный момент: 14 Нм**

- Извлеките DC предохранитель.
- Ослабьте четыре нижних винта передней панели и снимите нижнюю переднюю панель.
- Подключите кабели батареи: + (красный) к правой клемме и - (черный) к левой клемме (см. приложение А).
- Затяните все соединения после подключения.
- Хорошо затягивайте винты для минимизации сопротивления на контакте.
- Установите предохранитель DC только после окончательного завершения процедуры подключения.



### 4.3 Подключение АС кабелей

Quattro относится к I классу безопасности (поставляется с контактом заземления в целях безопасности). **Входные и/или выходные клеммы АС и/или точка заземления снаружи корпуса в целях безопасности должны быть обеспечены непрерывной точкой заземления. Ознакомьтесь со следующими инструкциями по данной теме.**



Quattro оборудован реле заземления (см. приложение), которое **автоматически подключает N на корпус, если отсутствует внешнее питание АС**. Если внешнее питание АС подается, реле заземления откроется перед тем, как реле безопасности замкнется (реле N в приложении В). Это обеспечивает правильную работу прерывателя цепи утечки заземления, который подключен к выходу.

При фиксированной установке непрерывное заземление можно обеспечить с помощью провода заземления АС входа. В ином случае нужно заземлить корпус.

При мобильной установке (например, разъем берегового кабеля) отключение питания по кабелю автоматически приведет к потере заземления. В этом случае корпус необходимо подключить к шасси (автомобиля) или борту судна или к площадке заземления.

В целом же, подключение, описанное выше, к точке берегового кабеля не рекомендуется для лодок из-за гальванической коррозии. Решением тут будет использование изолирующего трансформатора.

Инвертор оборудован сетевым изолирующим трансформатором. Это исключает возможность выдачи постоянного тока на любой порт переменного тока. Поэтому можно использовать УЗО типа А.

#### **АС-вход-1 (см. приложение А, максимальный момент затяжки: 7 Нм).**

Если на этих клеммах есть напряжение АС, Quattro будет использовать это подключение. Как правило, генераторная установка подключается к АС-вход-1.

**АС-вход-1 должен быть защищен предохранителем или магнитным прерывателем цепи номиналом 100 А или менее, сечение кабеля должно быть подобрано соответствующее.** Если подача на АС входе имеет более низкий номинал, предохранитель и прерыватель должны быть также меньшего номинала.

#### **АС-вход-2 (см. приложение А, максимальный момент затяжки: 7 Нм).**

Если на этих клеммах есть напряжение АС, Quattro будет использовать это подключение, **если только напряжение не присутствует еще на АС-вход-1. Quattro в таком случае автоматически выберет АС-вход-1.** Как правило, подключение общей электрической сети или берегового напряжения выполняется к АС-вход-2.

**АС-вход-2 должен быть защищен предохранителем или магнитным прерывателем цепи номиналом 100 А или менее, сечение кабеля должно быть подобрано соответствующее.** Если подача на АС входе имеет более низкий номинал, предохранитель и прерыватель должны быть также меньшего номинала.

**Примечание: Quattro не сможет запуститься, если напряжение АС есть только на АС-вход-2, а напряжение DC батареи на 10% или более ниже номинала (ниже 11 В для батареи на 12 В).**

**Решение: подведите АС мощность к АС-вход-1 или подзарядите батарею.**

#### **АС-выход-1 (см. приложение А, максимальный момент затяжки: 7 Нм).**

Выходной кабель АС можно подключить напрямую к клеммному блоку «АС выход».

С помощью функции PowerAssist оборудование Quattro может дополнительно подать 5, 8, 10 или 15 кВА (например, 10,000 / 230 = 43 А) на выходной терминал во время пиковых нагрузок от потребителей.

Совместно с максимальным выходным током в 100 А это означает, что на выходе может быть до 100 + 21 = 121 А (модели на 5 кВА), 100 + 35 = 135 А (модели на 8 кВА), 100 + 43 = 143 А (модели на 10 кВА) и 100 + 65 = 165 А (модели на 15 кВА).

**Прерыватель цепи утечки заземления и предохранитель или прерыватель цепи, предусматривающие такие нагрузки, необходимо последовательно включить в цепь, сечение кабеля должно быть подобрано соответствующее.**

Максимальный номинал предохранителя или прерывателя цепи 125 А (модели на 5 кВА), 135 А (8 кВА), 143 А (10 кВА) или 165 А (15 кВА).

#### **АС-выход-2 (см. приложение А, максимальный момент затяжки: 7 Нм).**

Предусмотрен также второй выход, который отключает свои нагрузки в условиях работы от батареи. На этих клеммах подключается оборудование, **которое может работать только при наличии АС напряжения на АС-вход-1 или АС-вход-2, например, это электрический бойлер или кондиционер воздуха.** Нагрузка на АС-выход-2 мгновенно отключается при переключении Quattro на работу от батареи. После появления АС мощности на АС-вход-1 или АС-вход-2, нагрузка на АС-выход-2 снова подключается с задержкой примерно в 2 минуты. Это позволяет генератору выйти на стабильную работу.

АС-выход-2 поддерживает нагрузки до 50 А. Прерыватель цепи утечки заземления и предохранитель номиналом максимум 50 А необходимо последовательно включить в цепь АС-выход-2.

#### **Процедура**

Используйте трехжильный кабель. Соединительные клеммы четко обозначены.

**РЕ:** земля

**N:** нейтральный проводник

**L:** фаза/питающий проводник

## 4.4 Опции для подключения

### 4.4.1 Стартерная батарея (терминал подключения E, см. приложение A)

Прибор Quattro имеет выход (+) для заряда стартерной батареи. Выходной ток ограничен 4 А. (недоступно на моделях 48 В)

### 4.4.2 Детектор напряжения (терминал подключения E, см. приложение A)

Для компенсации возможных потерь в проводниках во время зарядки возможно подключить два провода детектора, который позволяет измерять напряжение сразу на клеммах батареи или точках подключения нагрузок. Используйте кабель сечением не менее 0,75 мм<sup>2</sup>.

В процессе зарядки Quattro будет компенсировать падение напряжения в кабелях DC максимум на 1 В (т.е. до 1 В на положительный выход и 1 В на отрицательный выход). Если падение напряжения может превысить 1 В, ток заряда снижается таким образом, чтобы падение напряжения оставалось в рамках 1 В.

### 4.4.3 Датчик температуры (терминал подключения E, см. приложение A)

Для зарядки батарей с температурной компенсацией можно подключить датчик температуры (входит в комплект поставки Quattro). Датчик изолирован и должен крепиться к отрицательной клемме батареи.

### 4.4.4 Внешнее управление

Прибором Quattro можно управлять удаленно двумя способами:

С помощью внешнего переключателя (клемма подключения H, см. приложение A). Работает только, если переключатель на самом Quattro стоит на «Вкл».

С помощью внешней панели (подключается к одному из двух разъемов RJ48 В, см. приложение A). Работает только, если переключатель на самом Quattro стоит на «Вкл».

При использовании внешней панели можно установить только ограничение тока для AC-вход-2 (в отношении PowerControl и PowerAssist).

Ограничение тока для AC-вход-1 можно задать ДИП-переключателями или программным образом.

**Можно подключить только один внешний инструмент, то есть либо переключатель или внешнюю панель управления.**

### 4.4.5. Программируемые реле (клеммы подключения I и E (K1 и K2), см. приложение A)

Quattro оборудован 3 программируемыми реле. Реле, контролирующее клемму I, установлено в роли реле тревоги (по умолчанию). Реле можно настроить для работы в ином качестве, например, как стартерное реле генератора (требуется ПО VEConfigure).

### 4.4.6 Дополнительный AC выход (AC-выход-2)

Кроме обычного непрерывного выхода (AC-выход-1), доступен также дополнительный выход (AC-выход-2), который отключает свою нагрузку при работе от батареи. Пример: электрический бойлер, работа которого допускается только при питании от работающей генераторной установки или берегового сетевого кабеля.

При работе от батареи AC-выход-2 немедленно отключается. После возобновления подачи AC AC-выход-2 заново подключается с задержкой в 2 минуты, что позволяет генератору выйти на стабильную работу перед подсоединением больших нагрузок.

### 4.4.7 Параллельное подключение блоков Quattro (см. приложение C)

Quattro может быть подключен параллельно с несколькими идентичными устройствами. В этом случае соединение между самими устройствами устанавливается с помощью стандартных RJ45 UTP кабелей. Система (один или несколько Quattro приборов с опциональной панелью управления) потребует дальнейших настроек (см. раздел 5).

В случае подключения блоков Quattro параллельно, следует соблюдать следующие требования:

- Максимально в параллель можно подключить шесть устройств.
- Можно параллельно подключить только абсолютно идентичные устройства с одинаковыми параметрами мощности.
- Емкость батареи должна быть достаточной.
- Кабели подключения DC к устройствам должны быть одинаковой длины и сечения.
- Если используются положительная и отрицательная распределительные точки DC, сечение подключения между батареями и точкой распределения DC должно быть не менее суммы требуемых сечений в подключениях между точкой распределения и блоками Quattro.
- Располагайте блоки Quattro близко друг от друга, оставляя при этом расстояния не менее 10 см для вентиляции под, над и позади блоков.
- UTP кабели должны подключаться напрямую от одного блока к другому (и к внешней панели). Соединения/сплиттерные коробки не допускаются.
- Датчик температуры батареи следует подключать только к одному из блоков системы. Если температура нескольких батарей должна быть измерена, вы также можете подключить датчики других блоков Quattro в системе (максимум один датчик на блок). Температурная компенсация при заряде батареи отвечает на индикацию максимальной температуры от датчика.
- Детектор напряжения должен подключаться к ведущему блоку (см. главу 5.5.1.4).
- Только один инструмент управления (панель или переключатель) может быть подключен к системе.

### 4.4.8 Трехфазная конфигурация (см. приложение C)

Устройство Quattro может быть использовано в трехфазной (Y) конфигурации. В этом случае соединение между самими устройствами устанавливается с помощью стандартных RJ45 UTP кабелей (как при параллельном подключении). Система (несколько Quattro приборов с опциональной панелью управления) потребует дальнейших настроек (см. раздел 5).

Предварительные условия указаны в главе 4.4.7.

Примечание: устройство Quattro не подходит для работе в трехфазном Дельта (Δ) режиме.

## 5. КОНФИГУРАЦИЯ



- Настройки могут быть изменены только квалифицированным инженером.
- Внимательно прочтите инструкции перед началом внесения изменений.
- На время настройки зарядного устройства DC предохранитель необходимо извлечь из прибора.

### 5.1 Стандартные настройки: готово к работе

При получении клиентом прибора Quattro все настройки соответствуют стандартным заводским. В общем случае, они соответствуют работе устройства в индивидуальном режиме. Поэтому нет необходимости в изменении его настроек, если используется один блок.

**Предупреждение: Возможно, стандартное напряжение заряда не будет подходить Вашим батареям! Обратитесь к информации, полученной от изготовителя батарей!**

#### Стандартные заводские настройки Quattro

Частота инвертора	50 Гц
Диапазон входной частоты	45 - 65 Гц
Диапазон входного напряжения	180 - 265 В AC
Напряжение инвертора	230 В AC
Отдельно / параллельно / 3-фазы	Отдельно
AES (Автоматический переключатель экономии)	выкл
Реле заземления	вкл
Заряд. Устройство вкл/выкл	вкл
Алгоритм заряда батареи	4-стадийный адаптивный режим с BatterySafe
Ток заряда	75% максимального тока заряда
Тип батареи	Victron Gel Deep Discharge (также подходит для Victron AGM Deep Discharge)
Автоматическое выравнивание заряда	выкл
Напряжение абсорбции	14,4 / 28,8 / 57,6 В
Время абсорбции	до 8 часов (в зависимости от времени интенсивного заряда)
Плавающее напряжение	13,8 / 27,6 / 55,2 В
Напряжение сохранения	13,2 В (не регулируется)
Повторное время абсорбции	1 час
Интервал повторной абсорбции	7 дней
Защита интенсивного режима	вкл
Ток генератора (AC-вход-1)/берегового канала (AC-вход-2)	50 A/16 A (по умолчанию, регулируемый порог тока для функций PowerControl и PowerAssist)
UPS функция	вкл
Динамический ограничитель тока	выкл
WeakAC	выкл
BoostFactor	2
Программируемое реле (3х)	функция тревоги
PowerAssist	вкл
Аналоговые/цифровые входные/выходные порты	программируемые
Смещение частоты	выкл
Встроенный мониторинг батареи	опционально

### 5.2 Объяснение настроек

Настройки, которые требуют пояснения, указаны ниже. Для получения дальнейшей информации, пожалуйста, обратитесь к файлам помощи программ конфигурирования (см. раздел 5.3).

#### Частота инвертора

Выходная частота, если нет AC на входе.  
Настройка: 50 Гц; 60 Гц

#### Диапазон входной частоты

Диапазон входной частоты, подходящий для Quattro. Quattro синхронизируется в этом диапазоне с напряжением, присутствующим на AC-вход-1 (приоритетно) или на AC-вход-2. После синхронизации выходящая частота в таком случае равна входной частоте.  
Настройка: 45 – 65 Гц; 45 – 55 Гц; 55 – 65 Гц

#### Диапазон входного напряжения

Диапазон входного напряжения, подходящий для Quattro. Quattro синхронизируется в этом диапазоне с напряжением, присутствующим на AC-вход-1 (приоритетно) или на AC-вход-2. После того, как замкнется реле обратного тока, выходное напряжение станет равно входному.

Настройка:  
Нижний порог: 180 - 230 В  
Верхний порог: 230 - 270 В

**Примечание:** стандартный нижний порог 180 В предназначен для подключения к плохим сетям электропитания или к генератору с неустойчивой подачей AC. Эта настройка может привести к отключению системы, при подключении к «бесщеточному, самовозбуждаемому, регулируемому внешним напряжением, синхронному генератору переменного тока (синхронный AVR-генератор)». Большинство генераторов с номиналом 10 кВА и выше являются синхронными AVR-генераторами. Отключение инициируется, если генератор остановлен и обороты упали, при этом AVR одновременно «пытается» удерживать выходное напряжение на уровне 230 В.

Решением является повышение нижнего порога до 210 В AC (выход на AVR генераторах обычно очень устойчивый) или отключение прибора(ов) от генератора при подаче генератором сигнала остановки (при помощи AC контактора, установленного с генератором последовательно).

#### **Напряжение инвертора**

Выходное напряжение Quattro при работе от батареи.

Настройка: 210 – 245 В

#### **Индивидуальная / параллельная / 2-3 фазная настройка**

При использовании нескольких устройств возможно:

- увеличить общую мощность инвертора (несколько блоков параллельно)
- создать систему с разделением фаз (только для блоков Quattro с выходным напряжением 120 В)
- создать 3-фазную систему.

С этой целью устройства должны быть взаимно соединены при помощи RJ45 UTP кабелей. Стандартные настройки устройств при этом остались такими же, как при индивидуальной работе. Поэтому требуется перенастройка устройств.

#### **AES (Автоматический переключатель экономии)**

Если данная настройка установлена на «Вкл», потребление мощности в режимах без нагрузки и с низкими нагрузками снижается примерно на 20%, слегка «сужая» синусоидальное напряжение. Не регулируется ДИП-переключателями. Применяется только при работе в индивидуальном режиме.

#### **Режим поиска**

Вместо режима AES можно выбрать режим поиска (только при помощи VEConfigure).

Если режим поиска «Вкл», потребление мощности в режиме без нагрузки снижается примерно на 70%. В этом режиме Quattro при работе в режиме инвертора выключается в случае отсутствия или очень малой нагрузки и кратковременно включается каждые 2 секунды. Если выходной ток превышает установленный уровень, инвертор продолжит работать. Если нет, инвертор снова выключится.

Нагрузки для 'отключения' и 'поддержания работы' в режиме Поиска можно задать с помощью VEConfigure.

Стандартными значениями являются:

Отключение: 40 Вт (линейная нагрузка)

Включение: 100 Вт (линейная нагрузка)

Не регулируется ДИП-переключателями. Применяется только при работе в индивидуальном режиме.

#### **Реле заземления (см. приложение В)**

С помощью этого реле (E) нейтральный проводник AC выхода заземлен на корпус, если реле безопасности обратной подачи в AC-вход-1 и AC-вход-2 разомкнуты. Это обеспечивает корректную работу прерывателей цепи утечки заземления на выходе.

Если требуется незаземленный выход при работе инвертора, эту функцию необходимо отключить. (см. также раздел 4.5)

Не регулируется ДИП-переключателями.

При необходимости можно подключить реле внешнего заземления (для системы с разделением фаз и отдельным автотрансформатором).

См. приложение А.

#### **Характеристика заряда**

Стандартной настройкой является «4-стадийный адаптивный режим с BatterySafe». См. раздел 2 для ознакомления с описанием. Это наилучшие условия заряда батареи. Обратитесь к файлам помощи программ конфигурирования за информацией о других функциях.

«Фиксированный» режим можно выбрать ДИП-переключателями.

#### **Тип батареи**

Стандартная настройка наиболее подходит для батарей Victron гелевая глубокого разряда, Gel Exide A200 и стационарных батарей с трубчатыми пластинами (OPzS). Эта настройка может также использоваться для многих других батарей, например: Victron AGM глубокого разряда и других AGM батарей, а также многих обслуживаемых батарей с плоскими пластинами. Четыре напряжения заряда можно задать ДИП-переключателями.

#### **Автоматическое выравнивание заряда**

Эта настройка предназначена для тяговых аккумуляторов с трубчатыми пластинами. На этапе абсорбции порог напряжения увеличивается до 2,83 В/ячейка (34 В для 24 В батареи), когда ток заряда снизится до менее чем 10% установленного максимального уровня.

Не регулируется ДИП-переключателями.

См. «Кривая заряда тяговых батарей с трубчатыми пластинами» в VEConfigure.

#### **Время абсорбции**

Время абсорбции зависит от времени интенсивного заряда (кривая адаптивного заряда) для оптимального заряда батареи. Если выбрана «фиксированная» кривая заряда, время абсорбции является фиксированным. Для большинства батарей подходит время абсорбции, равное 8 часам. Если выбрано высокое напряжение абсорбции для быстрого заряда (возможно только для открытых залитых батарей!), 4 часа является рекомендуемым значением. С помощью ДИП-переключателей можно выбрать время 8 или 4 часа. Кривая адаптивного заряда определяет максимальное время абсорбции.



**Напряжение сохранения, Повторное время абсорбции, Интервал повторной абсорбции**

См. раздел 2. Не регулируется ДИП-переключателями.

**Защита интенсивного режима**

Если установлено на «Вкл», время интенсивного заряда ограничено 10 часами. Больше время заряда может указывать на системную ошибку (например, замыкание в ячейке батареи). Не регулируется ДИП-переключателями.

**Ограничение входного тока AC-вход-1 (генератор) / AC-вход-2 (подача от берега/электросети)**

модель	12/5000/220 24/5000/120 48/5000/120	24/8000/200 48/8000/110	48/10000/140	48/15000/200
Диапазон настроек PowerAssist	4 A – 100 A	11 A – 100 A	11 A – 100 A	15 A – 100 A

Заводские настройки: 50 A для AC1 и 16 A для AC2.

В случае параллельного подключения минимальные и максимальные значения необходимо умножить на количество приборов, подключенных параллельно.

**UPS функция**

Если данная настройка установлена на «Вкл» и пропадет AC вход, Quattro переходит в режим инвертора практически мгновенно. Таким образом Quattro может быть использован в качестве источника бесперебойного питания (UPS) для чувствительного оборудования, например, компьютеров или систем связи.

Выходное напряжение малых генераторов часто слишком нестабильно и неустойчиво для использования этой функции\* - поэтому Quattro будет постоянно работать в режиме инвертора. По этой причине настройку можно отключить. В этом случае Quattro будет отвечать на отклонения напряжения на AC-вход-1 и AC-вход-2 менее быстро. Время переключения на инверторную работу, соответственно, чуть выше, но на работу большинства оборудования (большинство компьютеров, часов и бытовых приборов) это не повлияет.

**Рекомендация:** Отключите функцию UPS, если Quattro не сможет синхронизироваться или постоянно переходит обратно в режим инвертора.

**Динамический ограничитель тока**

Предназначен для генераторов, напряжение AC генерируется с помощью статичного инвертора («инверторные» генераторы). В таких генераторах обороты понижаются, если нагрузка низкая: это снижает шум, потребление топлива и загрязнение. Недостатком является значительное падение выходного напряжения или полное отключение при резком возрастании нагрузки. Большие нагрузки допустимы только при увеличении оборотов двигателя.

Если настройка стоит на «вкл», Quattro начнет подачу дополнительной мощности при низком выходе генератора и последовательно даст возможность генератору выдать больше до достижения текущего ограничения тока. Это позволяет двигателю генератора набрать скорость.

Эта настройка часто используется для «классических» генераторов, которые медленно отвечают на неожиданные изменения нагрузки.

**WeakAC**

Сильное искажение во входном напряжении может привести в неустойчивой работе зарядного устройства или вообще к его неработоспособности. Если активирован WeakAC, зарядное устройство также способно работать с искаженным входным напряжением ценой более искаженного входного тока.

**Рекомендация:** Включайте WeakAC, если устройство плохо заряжает или не заряжает вообще (что случается достаточно редко!). Также включите динамическое ограничение тока и уменьшите максимальный ток заряда во избежание перегрузки генератора, при необходимости.

**Примечание:** если WeakAC включен, максимальный тока заряда снижен примерно на 20%.

Не регулируется ДИП-переключателями.

**BoostFactor**

Изменяйте это значение только после консультаций с Victron Energy или инженером, обученным Victron Energy!

Не регулируется ДИП-переключателями.

**Три программируемых реле**

Quattro оборудован 3 программируемыми реле. Однако, их можно настроить для работы в ином качестве, например, как стартерные реле генератора. Настройкой по умолчанию для реле является положение I (см. приложение А, правый верхний угол), «тревога».

Не регулируется ДИП-переключателями.

**Два программируемых аналоговых/цифровых входных/выходных порта**

Quattro оборудован двумя аналоговыми/цифровыми входными/выходными портами.

Эти порты можно использовать для нескольких целей. Одно использование - это связь с BMS литий-ионной батареи.

Не регулируется ДИП-переключателями.

**Изменение частоты**

При подключении солнечных инверторов к выходам Multi или Quattro, избыточная солнечная энергия используется для подзаряда батарей. При достижении напряжения абсорбции, Multi или Quattro отключит солнечный инвертор, изменив выходную частоту на 1 Гц (с 50 Гц на 51 Гц, например). Как только напряжение батареи несколько понизится, частота вернется к нормальной и солнечные инверторы включатся снова.

Не регулируется ДИП-переключателями.

### **Встроенный мониторинг батареи (опционально)**

Идеальным решением является случай, когда Multi или Quattro является частью гибридной системы (дизельный генератор, инвертор/зарядные устройства, батарея хранения энергии и альтернативная энергия). Встроенный мониторинг батареи можно настроить на запуск и остановку генератора:

- Запуск при достижении установленного % разряда, и/или
- запуск (с настроенной задержкой) от предустановленного уровня напряжения батареи, и/или
- запуск (с настроенной задержкой) от предустановленного уровня нагрузки.
- Остановка от предустановленного уровня напряжения, или
- остановка (с предустановленной задержкой) после завершения фазы интенсивного заряда, и/или
- остановка (с предустановленной задержкой) от предустановленного уровня нагрузки.

Не регулируется ДИП-переключателями.

### **5.3 Настройка с помощью компьютера**

Все настройки можно изменить с помощью компьютера.

Наиболее часто изменяемые настройки можно задать при помощи ДИП-переключателей (см. раздел 5.5).

#### **ПРИМЕЧАНИЕ:**

**Это руководство предназначено для продуктов с прошивкой xxxx400 или выше (вместо x может быть любое число)**

**Номер конкретной прошивки можно найти на микропроцессоре после снятия передней панели.**

Возможно провести обновление более старых блоков, если их 7-позиционный номер начинается с 26 или 27. Если номер начинается с цифр 19 или 20, в устройстве стоит устаревший микропроцессор и обновление до версии 400 и выше невозможно.

Для изменения настроек с помощью компьютера, действуйте следующим образом:

- Программу VEConfigure3: можно скачать бесплатно с сайта [www.victronenergy.com](http://www.victronenergy.com).
- Подключите кабели RJ45 UTP и интерфейс MK3-USB.

#### **5.3.1 Программа VE.Bus Quick Configure Setup**

**VE.Bus Quick Configure Setup** - это программа, при помощи которой можно легко настроить системы, включающие в себя до трех приборов Quattro (при параллельном или трехфазном подключении). VEConfigure3 является частью этой программы.

Программу можно скачать бесплатно с сайта [www.victronenergy.com](http://www.victronenergy.com).

Для подключения к компьютеру понадобятся кабель RJ45 UTP и интерфейс MK3-USB.

#### **5.3.2 Программа VE.Bus System Configurator**

Для настройки более сложных конфигураций и/или систем с четырьмя и более приборами Quattro, необходимо использовать программу **VE.Bus System Configurator**. Программу можно скачать бесплатно с сайта [www.victronenergy.com](http://www.victronenergy.com). VEConfigure3 является частью этой программы.

Для подключения к компьютеру понадобятся кабель RJ45 UTP и интерфейс MK3-USB.

### **5.4 Настройка с помощью панели VE.Net**

В этом случае потребуется панель VE.Net и конвертер VE.Net к VE.Bus.

При помощи VE.Net будут доступны все параметры за исключением многофункционального реле и VirtualSwitch.

### **5.5 Настройка с помощью ДИП-переключателей**

#### **Введение**

Ряд настроек можно изменить при помощи ДИП-переключателей (см. приложение А, положение М).

Примечание: При изменении настроек в системе с параллельным или раздельно-фазовым/3-фазовым подключением необходимо иметь в виду, что не все настройки влияют на все Quattro. Потому что некоторые настройки задаются Ведущим или Лидирующим устройством.

Некоторые настройки относятся только к Ведущему/Лидеру (т.е. не относятся к ведомому или зависимому). Иные настройки не относятся к ведомым устройствам, но относятся к зависимым.

*Примечание относительно используемой терминологии:*

*Система, в которой используется более одного блока Quattro для создания одной фазы AC, называется параллельной системой. В этом случае один из блоков Quattro будет контролировать всю фазу, он называется Ведущим. Другие, называемые ведомыми, следуют указанием ведущего блока в отношении своих действий.*

*Также есть возможность создать больше AC фаз (разделение фаз или три фазы) с помощью 2 или 3 Quattro. В этом случае Quattro в Фазе L1 называется Лидером. Quattro в фазе L2 (и L3, если есть) будет генерировать такую же частоту AC, но будет следовать L1 с фиксированным смещением фазы. Такие блоки Quattro называются следующими.*

*Если используется большее количество Quattro на одну фазу в системе с разделением фаз или тремя фазами (например, 6 Quattro используется для трехфазной системы с 2 устройствами на фазу), то Лидер системы также является Ведущим фазы L1. Следующие в фазах L2 и L3 также принимают роль Ведущего в фазах L2 и L3. Все другие являются ведомыми.*

*Настройка параллельного или раздельно-фазового/трехфазного подключения выполняется программно, см. главу 5.3.*

**РЕКОМЕНДАЦИЯ:** Если Вы не хотите заниматься установкой роли Quattro ведущего/ведомого/следующего, то наиболее простым и легким способом будет настройка всех Quattro одинаково.

#### **Общий случай:**

Включите Quattro желательно без нагрузки и без напряжения на AC входе. Прибор Quattro начнет работу в инверторном режиме.

**Шаг 1:** Установите ДИП-переключатели для:

- требуемого ограничения тока на входе АС. (не относится к ведомым)
- ограничение тока заряда. (относится только к Ведущим/Лидерам)

Нажмите кнопку «Вверх» в течение 2 секунд (**верхняя** кнопка справа от ДИП-переключателей, см. приложение А, положение К) для сохранения настроек после установления желаемой конфигурации. Сейчас Вы можете заново воспользоваться ДИП-переключателями для установления оставшихся настроек (шаг 2).

**Шаг 2:** иные настройки, установите дип-переключатели для:

- Напряжение заряда (относится только к Ведущим/Лидерам)
- Время абсорбции (относится только к Ведущим/Лидерам)
- Адаптивный заряд (относится только к Ведущим/Лидерам)
- Динамическое ограничение тока (не относится к ведомым)
- Функция UPS (не относится к ведомым)
- Напряжение конвертера (не относится к ведомым)
- Частота конвертера (относится только к Ведущим/Лидерам)

Нажмите кнопку «Вниз» на 2 секунды (**нижняя** кнопка справа от ДИП-переключателей) для сохранения настроек после установления желаемой конфигурации оборудования. Вы можете оставить ДИП-переключатели в желаемом положении, чтобы «иные настройки» можно было бы всегда восстановить.

**Примечание:**

- Функции ДИП-переключателей описаны в очередности «сверху вниз». Так как самый верхний ДИП-переключатель расположен под номером 8, описание переключателей начнется именно с этого номера.

**Детальная инструкция:****5.5.1 Шаг 1****5.5.1.1 Ограничение тока на входах АС (по умолчанию: АС-вход-1: 50 А, АС-вход-2: 16 А)**

Если потребность в токе (нагрузки Quattro + зарядное устройство) может превысить установленный порог тока, оборудование Quattro в первую очередь снизит ток заряда (PowerControl) и соответственно начнет подавать дополнительную мощность от батареи (PowerAssist), при необходимости.

Ограничение тока на АС-вход-1 (генератор) может быть установлено на любое из восьми возможных значений при помощи ДИП-переключателей.

Ограничение тока на АС-вход-2 можно установить на 2 возможные значения при помощи ДИП-переключателей. При помощи панели Multi Control можно задать переменное ограничение тока для АС-вход-2.

**Процедура**

АС-вход-1 регулируется ДИП-переключателями ds8, ds7 и ds6 (установка по умолчанию: 50 А)

Процедура: установите ДИП-переключатели на требуемое значение:

**ds8 ds7 ds6**

выкл выкл выкл = 6,3 А (PowerAssist 11 А, PowerControl 6 А)

выкл выкл вкл = 10 А (PowerAssist 11 А, PowerControl 10 А)

выкл вкл выкл = 12 А (2,8 кВА при 230 В)

выкл вкл вкл = 16 А (3,7 кВА при 230 В)

вкл выкл выкл = 20 А (4,6 кВА при 230 В)

вкл выкл вкл = 25 А (5,7 кВА при 230 В)

вкл вкл выкл = 30 А (6,9 кВА при 230 В)

вкл вкл вкл = 50 А (11,5 кВА при 230 В)

Более 50 А: с помощью ПО VEConfigure

**Примечание:** Значения выдаваемой непрерывной мощности, указываемые производителями для небольших генераторов, иногда чересчур оптимистичны. В таком случае ограничение тока должно быть на значительно более низкое значение, чем предполагалось бы, исходя из информации изготовителя генератора.

АС-вход-2 может быть настроен в два этапа с помощью переключателя ds5 (установка по умолчанию: 16 А)

Процедура: установите ds5 на требуемое значение:

**ds5**

выкл = 16 А

вкл = 30 А

Свыше 30 А: с помощью ПО VEConfigure или цифровой панели Multi Control

### 5.5.1.2 Ограничение тока заряда (значение по умолчанию: 75%)

Для максимального срока службы свинцово-кислотных батарей ток заряда следует подавать на уровне 10 - 20% от емкости батареи в Ач.

Пример: оптимальным током заряда для аккумулятора 24 В/500 Ач будет 50 А - 100 А.

Датчик температуры автоматически регулирует напряжение заряда в зависимости от температуры батареи.

Чем быстрее заряд, тем, соответственно, требуется более высокий ток:

- датчик температуры, входящий в комплект, необходимо присоединить к батарее, так как быстрый заряд может привести к заметному повышению температуры батареи. Ток заряда адаптируется к повышенной температуре (т.е. понижается) при помощи данных температурного датчика.

- время интенсивного заряда иногда может быть слишком коротким, поэтому фиксированное время абсорбции будет предпочтительным («фиксированное» время абсорбции, см. ds5, шаг 2).

#### Процедура

Ток заряда батареи можно задать в четыре шага при помощи ДИП-переключателей ds4 и ds3 (установка по умолчанию: 75 %). ds4 ds3

выкл    выкл = 25%

выкл    вкл = 50%

вкл     выкл = 75%

вкл     вкл = 100%

Примечание: если WeakAC включен, максимальный тока заряда снижается со 100% до примерно 80%.

### 5.5.1.3 ДИП-переключатели ds2 и ds1 не используются на шаге 1.

#### ВАЖНОЕ ЗАМЕЧАНИЕ:

Если последние 3 цифры прошивки прибора находятся в диапазоне 100 (прошивка вида xxxx1xx (где x любое число)), то ds1 и ds2 используются для установки Quattro в режим обособленной работы, параллельный или трехфазный.

Пожалуйста, обратитесь к соответствующим инструкциям.

### 5.5.1.4 Примеры

#### Примеры настроек:

DS-8 AC-вход-1 DS-7 AC-вход-1 DS-6 AC-вход-1 DS-5 AC-вход-2 DS-4 Ток заряда DS-3 Ток заряда  DS-2 Обособленный режим DS-1 Обособленный режим		DS-8 вк л DS-7 вк л DS-6 вк л DS-5 вы кл DS-4 вк л DS-3 вк л DS-2 вы кл DS-1 вы кл	DS-8 вы кл DS-7 вк л DS-6 вк л DS-5 вы кл DS-4 вк л DS-3 вк л DS-2 вы кл DS-1 вы кл	DS-8 вк л DS-7 вк л DS-6 вы кл DS-5 вк л DS-4 вы кл DS-3 вк л DS-2 вы кл DS-1 вы кл
<b>Шаг 1, обособленный режим</b> <b>Пример 1 (заводские настройки):</b>	<b>Шаг 1, Обособленный режим</b>	<b>Шаг 1, Обособленный режим</b>	<b>Шаг 1, Обособленный режим</b>	

Для сохранения настроек после изменений нажмите кнопку «Вверх» на 2 секунды (**верхняя** кнопка справа от ДИП-переключателей, см. приложение А, положение К). **Световой индикатор перегрузки и низкого заряда начнут мигать для подтверждения настроек.**

Мы рекомендуем сохранить записи о выполненных регулировках в надежном месте для последующего руководства.

Сейчас можно воспользоваться ДИП-переключателями для выполнения оставшихся настроек (шаг 2).

### 5.5.2 Шаг 2: Другие настройки

Оставшиеся настройки неприменимы к ведомым устройствам.

Некоторые из оставшихся настроек неприменимы к последующим устройствам (**L2, L3**). Эти настройки применяются ко всей системе Лидером **L1**. Если настройка неприменима к L2, L3 устройствам, это будет прямо указано.

ds8-ds7: Установка напряжений заряда (**неприменимо для L2, L3**)

ds8-ds7	Абсорбция напряжение	Плавающее напряжение	Сохраняющее напряжение	Подходит для
выкл выкл	14,1 28,2 56,4	13,8 27,6 55,2	13,2 26,4 52,8	Gel Victron Long Life (OPzV) Gel Exide A600 (OPzV) Gel МК батарея
выкл вкл	14,4 28,8 57,6	13,8 27,6 55,2	13,2 26,4 52,8	Gel Victron Deep Discharge Gel Exide A200 AGM Victron Deep Discharge Стационарные с трубчатыми пластинами (OPzS)
вкл выкл	14,7 29,4 58,8	13,8 27,6 55,2	13,2 26,4 52,8	AGM Victron Deep Discharge Батареи с трубчатыми пластинами (OPzS) в частично плавающем режиме AGM со спиральными ячейками
вкл вкл	15,0 30,0 60,0	13,8 27,6 55,2	13,2 26,4 52,8	Батареи с трубчатыми пластинами (OPzS) в циклическом режиме

ds6: время абсорбции 8 или 4 часа (**неприменимо для L2, L3**)

вкл = 8 часа    выкл = 4 часа

ds5: характеристика адаптивного заряда (**неприменимо для L2, L3**)  
время абсорбции)

вкл = активно    выкл = неактивно (фиксированное время абсорбции)

ds4: динамическое ограничение тока

вкл = активно    выкл = неактивно

ds3: UPS функция

вкл = активно    выкл = неактивно

ds2: напряжение конвертера

вкл = 230 В/120 В    выкл = 240 В / 115 В

ds1: частота конвертера (**неприменимо для L2, L3**)

вкл = 50 Гц    выкл = 60 Гц

(широкий диапазон входной частоты (45 - 55 Гц) выставлен на «вкл» по умолчанию)

Примечание:

- Если «алгоритм адаптивной зарядки» включен, ds6 устанавливает максимальное время абсорбции на 8 или 4 часа.
- Если «алгоритм адаптивной зарядки» выключен, время абсорбции устанавливается на 8 или 4 часа (фиксировано) с помощью ds6.

### Шаг 2: Примерные настройки

Пример 1 - это заводские настройки (так как все настройки на заводе выставляются компьютером, все ДИП-переключатели стоят на «выкл» и не отражают фактические регулировки в микропроцессоре).

DS-8 Напр. заряда	DS-7 Напр. заряда	DS-6 Время абсорбции	DS-5 Адапт. заряд	DS-4 Дин. огр. тока	DS-3 функция UPS:	DS-2 Напряжение	DS-1 Частота
выкл вкл	л л	л л	л л	выкл л	л л	л л	л л
DS-8	DS-7	DS-6	DS-5	DS-4	DS-3	DS-2	DS-1
выкл л	выкл л	вкл л	вкл л	выкл л	л л	л л	л л
DS-8	DS-7	DS-6	DS-5	DS-4	DS-3	DS-2	DS-1
л л	л л	л л	л л	л л	л л	л л	л л
DS-8	DS-7	DS-6	DS-5	DS-4	DS-3	DS-2	DS-1
л л	л л	л л	л л	л л	л л	л л	л л
DS-8	DS-7	DS-6	DS-5	DS-4	DS-3	DS-2	DS-1
л л	л л	л л	л л	л л	л л	л л	л л

Шаг 2 Пример 1 (заводские настройки):	Шаг 2 Пример 2:	Шаг 2 Пример 3:	Шаг 2 Пример 4:
8, 7 GEL 14,4 В 6 Время абсорбции: 8 часов 5 Адаптивный заряд: вкл Динамический ограничитель тока    выкл 3 Функция UPS: вкл 2 Напряжение: 230 В 1 Частота: 50 Гц	8, 7 OPzV 14,1 В 6 Время абсорбции: 8 ч 5 Адаптивный заряд: вкл 4 Дин. огран. тока    выкл 3 Функция UPS: вкл 2 Напряжение: 230 В 1 Частота: 50 Гц	8, 7 GEL 14,4 В 6 Время абсорбции: 8 ч 5 Адаптивный заряд: вкл Дин. огран. тока    вкл 3 Функция UPS: вкл 2 Напряжение: 240 В 1 Частота: 50 Гц	8, 7 Трубчатая пластина 15 В 6 Время абсорбции: 4 ч 5 Фикс. время абсорбции 4 Дин. огран. тока    выкл 3 Функция UPS: вкл 2 Напряжение: 240 В 1 Частота: 60 Гц

Для сохранения настроек после изменений нажмите кнопку «Вниз» на 2 секунды (нижняя кнопка справа от ДИП-переключателей). **Световые индикаторы температуры и низкого заряда начнут мигать для подтверждения настроек.**

Вы можете оставить ДИП-переключатели в выбранном положении, чтобы «иные настройки» можно было бы всегда восстановить.

## **6. ОБСЛУЖИВАНИЕ**

Прибор Quattro не требует специальных мер по обслуживанию. Достаточным является проверка всех соединений один раз в год. Избегайте влажности, а также масел/сажи/испарений и поддерживайте прибор в чистоте.

## 7. ИНДИКАЦИЯ ОШИБОК

Указанными ниже способами вы можете идентифицировать большинство неисправностей. Если ошибку нельзя устранить, пожалуйста, обратитесь к поставщику продукции Victron Energy.

### 7.1 Общая индикация ошибок

Проблема	Причина	Решение
Quattro не переключается на работу от генератора или электросети.	Прерыватель цепи или предохранитель во входе AC разомкнут в результате перегрузки.	Снимите перегрузку или короткое замыкание на AC-выход-1 или AC-выход-2 и переустановите предохранитель или прерыватель.
Работа инвертора не индицируется при его включении.	Напряжение батареи слишком высокое или низкое. Нет напряжения на DC подключении.	Убедитесь, что напряжение батареи находится в допустимых рамках.
Мигает индикатор «Low battery».	Напряжение батареи низкое.	Зарядите батарею или проверьте соединения.
Горит индикатор «Low battery».	Конвертер выключается, т.к. напряжение батареи низкое.	Зарядите батарею или проверьте соединения.
Начнет мигать индикатор «overload».	Нагрузка на инвертор превышает номинальное значение нагрузки	Уменьшите нагрузку.
Начнет мигать индикатор «overload».	Инвертор выключается из-за слишком высокой нагрузки.	Уменьшите нагрузку.
Индикатор «Температура» будет мигать или гореть.	Окружающая температура высокая или нагрузка высокая.	Разместите инвертор в прохладном и вентилируемом помещении или уменьшите нагрузку.
Индикаторы «Low battery» и «overload» прерывисто мигают.	Низкое напряжение батареи и чрезмерная нагрузка	Замените батареи, отключите или уменьшите нагрузки или установите батареи большей емкости. Используйте более короткие и/или толстые кабели батареи.
Индикаторы «Low battery» и «overload» одновременно мигают.	Пулсация напряжения на DC подключении превышает 1,5 Vrms.	Проверьте кабели и подключения батареи. Проверьте, достаточно ли емкости имеющейся батареи, при необходимости увеличьте.
Индикаторы «Low battery» и «overload» горят.	Инвертор выключается из-за слишком высокой пульсации напряжения на входе.	Установите батареи большей емкости. Используйте более короткие или толстые кабели батареи и перезапустите инвертор (выключите и включите снова).
Один предупреждающий индикатор горит, а второй мигает.	Инвертор выключается из-за активации предупреждения одного из индикаторов. Мигающий индикатор указывает, что инвертор был на пороге отключения из-за соответствующего предупреждения.	Проверьте эту таблицу для соответствующих мер из-за предупреждения.
Зарядное устройство не работает	Входное напряжение или частота AC вне допустимого диапазона.	Убедитесь, что на входе AC напряжение находится в рамках 185 В AC - 265 В AC, а частота - в рамках 45 - 65 Гц.
	Прерыватель цепи или предохранитель во входе AC разомкнут в результате перегрузки.	Снимите перегрузку или короткое замыкание на AC-выход или AC-выход-2 и переустановите предохранитель или прерыватель.
	Предохранитель батареи перегорел.	Замените предохранитель батареи.
Зарядное устройство не работает. Мигает индикатор «Bulk», индикатор «Mains on» горит постоянно.	Искажения или входящее напряжение AC слишком высокое (обычно от генератора).	Включите функцию WeakAC и динамическое ограничение тока.
	Прибор Quattro находится в режиме "Защиты интенсивного заряда", поэтому превышено максимальное время работы в интенсивном режиме, 10 часов. Больше время заряда может указывать на системную ошибку (например, замыкание в ячейке батареи).	Проверьте батарею.  <b>ПРИМЕЧАНИЕ:</b> Вы можете сбросить режим неисправности выключив и заново включив прибор Quattro. Стандартной заводской установкой Quattro является включенный режим «Защита интенсивного заряда». Режим «Защита интенсивного заряда» может быть отключена только при помощи программы VEConfigure.
Батарея не заряжается полностью	Ток заряда чересчур высокий, что вызывает преждевременный переход к режиму абсорбции.	Установите ток заряда между 0,1 и 0,2х от емкости батареи
	Плохое подключение батареи.	Проверьте соединения батареи.
	Напряжение абсорбции было неверно задано (слишком низкое).	Установите напряжение абсорбции на правильный уровень
	Плавающее напряжение было неверно задано (слишком низкое).	Установите плавающее напряжение на правильный уровень.
	Имеющееся время заряда слишком короткое для полного заряда батареи.	Выберите более длительный период времени или более высокий ток заряда.
Батарея перезаряжена	Время абсорбции слишком короткое. Для адаптивного заряда это может вызвать экстремально высокий ток заряда в отношении емкости батареи, поэтому времени интенсивного заряда недостаточно.	Уменьшите ток заряда или выберите вариант «фиксированного» режима зарядки.
	Напряжение абсорбции было неверно задано (слишком высокое).	Установите напряжение абсорбции на правильный уровень.
	Плавающее напряжение было неверно задано (слишком высокое).	Установите плавающее напряжение на правильный уровень.
	Плохое состояние батареи.	Замените батарею
Ток заряда падает до 0 при переходе в режим абсорбции.	Температура батареи слишком высокая (из-за плохой вентиляции, слишком высокой окружающей температуры или чрезмерно высокого тока зарядки).	Улучшите вентиляцию, установите батарею в более прохладные условия, уменьшите ток заряда, и <b>подключите датчик температуры.</b>
	Перегрев батареи (>50°C).	Поместите батарею в более прохладные условия. Уменьшите ток заряда. Проверьте на наличие короткого замыкания в ячейках батареи.
	Датчик температуры батареи неисправен.	Отключите разъем датчика температуры Quattro. Если процесс заряда идет нормально спустя 1 минуту, необходимо заменить датчик температуры.

## 7.2 Особые световые индикации

(для обычных индикаций см. раздел 3.4).

Индикаторы интенсивного режима и абсорбции мигают синхронно (одновременно).	Ошибка детектора напряжения. Напряжение, измеренное в точке подключения детектора напряжения слишком отличается (более чем на 7 В) от напряжения на положительном и отрицательном контакте прибора. Возможно, это ошибка подключения. Устройство продолжит нормальную работу. ПРИМЕЧАНИЕ: Если индикатор «inverter on» мигает в противофазу, это код ошибки VE.Bus (см. далее).
Индикаторы абсорбции и плавающего режима мигают синхронно (одновременно).	Температура батареи показывает исключительно неправдоподобное значение. Возможно, датчик неисправен или был неверно подключен. Устройство продолжит нормальную работу. ПРИМЕЧАНИЕ: Если индикатор «inverter on» мигает в противофазу, это код ошибки VE.Bus (см. далее).
Индикатор «Mains on» мигает или нет напряжения на выходе.	Устройство находится в режиме «Только заряд» и получает питание от сети. Устройство не принимает напряжение от сети или всё еще синхронизируется.

## 7.3 Индикации VE.Bus

Оборудование, входящее в VE.Bus систему (параллельная или трехфазная организация) может демонстрировать т.н. VE.Bus индикацию. Такие световые индикации могут быть разделены на две группы: Коды ОК и коды ошибок.

### 7.3.1 VE.Bus ОК коды

Если внутренний статус устройства находится в норме, но оно не включается по причине того, что другое устройство в системе выдает ошибку, работоспособные устройства будут выдавать статус ОК. Это помогает поиску неисправностей в системе VE.Bus, потому что устройства, не требующие внимания, идентифицируют себя таковыми.

Важно: ОК коды будут отображаться, только если устройство не находится в режиме инвертора или зарядного устройства.

- Мигающий индикатор «bulk» указывает, что прибор может работать в инверторном режиме.
- Мигающий индикатор «float» указывает, что прибор может работать в режиме зарядного устройства.

ПРИМЕЧАНИЕ: Как правило, все другие индикаторы должны не гореть. В противном случае статус прибора не ОК. Однако, есть следующие исключения:

- Особые индикации, указанные выше, могут появиться совместно с кодом ОК.
- Индикатор «low battery» может работать совместно с кодом ОК, что указывает на функционирование в режиме зарядного устройства.

### 7.3.2 VE.Bus коды ошибок

Система VE.Bus может отображать различные коды ошибок. Эти коды отображаются с индикаторами «inverter on», «bulk», «absorption» и «float».

Для правильной интерпретации кодов ошибок VE.Bus, следуйте данной процедуре:

1. Устройство должно находиться в статусе ошибки (нет выхода AC).
2. Мигает индикатор «inverter on»? Если нет, то кода ошибки системы VE.Bus **нет**.
3. Если мигает один или несколько индикаторов «bulk», «absorption» или «float», то такое мигание должно быть в противофазе индикатору «inverter on», т.е. мигающие индикаторы не должны гореть, когда горит «inverter on» и наоборот. Если этого не наблюдается, то кода ошибки системы VE.Bus **нет**.
4. Проверьте индикатор «bulk» и определите, какая из трех таблиц ниже должна использоваться.
5. Выберите правильную колонку и ряд (в зависимости от индикаторов «absorption» и «float») и определите код неисправности.
6. Определите значение кода по таблице ниже.



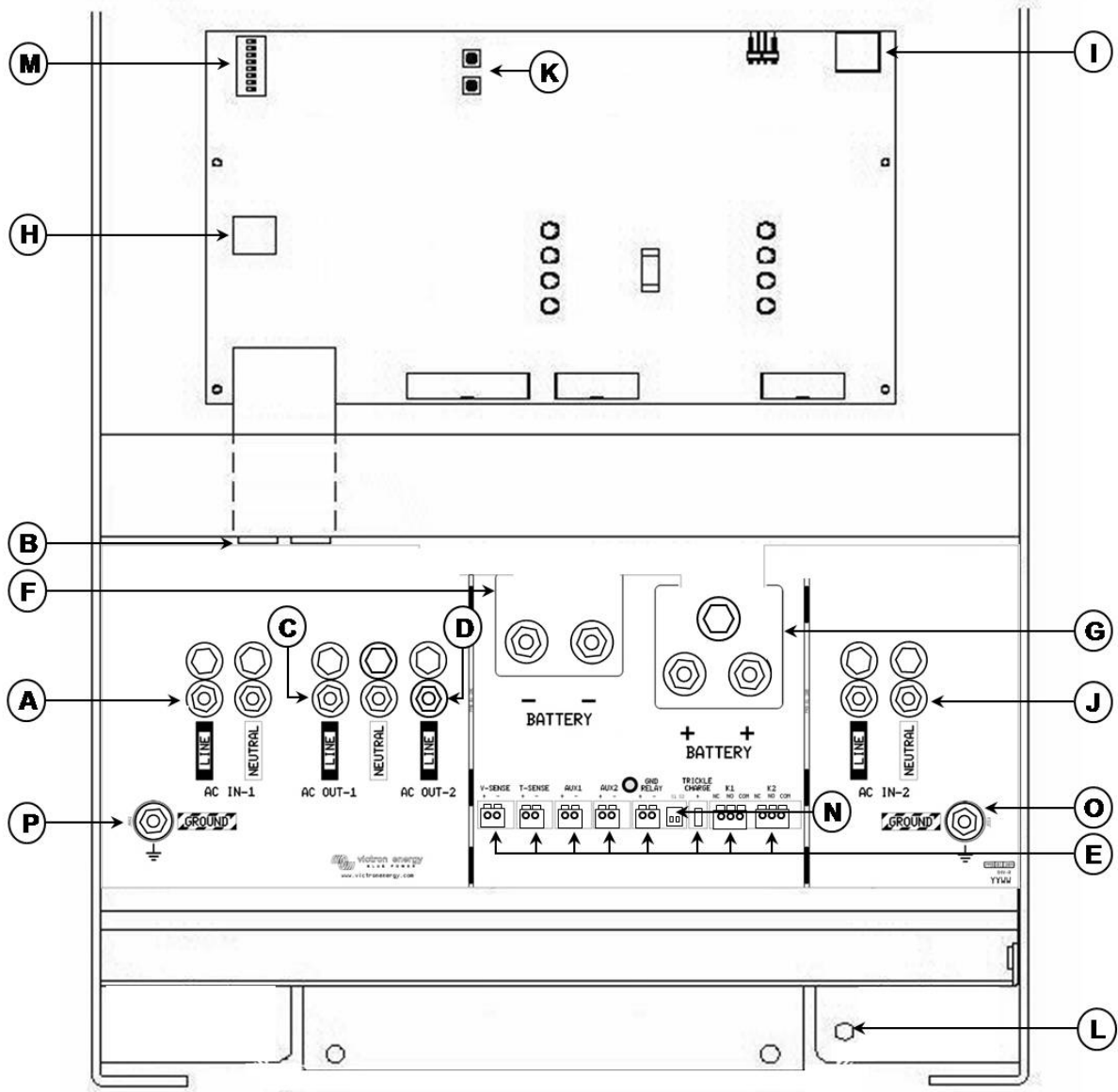
Bulk LED		выкл			Bulk LED		мигает			Bulk LED		горит		
		Absorption LED					Absorption LED					Absorption LED		
		выкл	мигает	вкл			выкл	мигает	вкл			выкл	мигает	вкл
Float LED	выкл	0	3	6	Float LED	выкл	9	12	15	Float LED	выкл	18	21	24
	мигает	1	4	7		мигает	10	13	16		мигает	19	22	25
	вкл	2	5	8		вкл	11	14	17		вкл	20	23	26

Bulk LED Absorption LED Float LED	Код	Значение:	Причина/решение:
○ ○ ★	1	Устройство выключено, т.к. одна или несколько фаз системы отключены.	Проверьте нерабочую фазу.
○ ★ ○	3	Были обнаружены не все либо «лишние» устройства в системе.	Система неправильно настроена. Перенастройте систему. Ошибка в соединительном кабеле. Проверьте кабели, выключите оборудование и заново включите.
○ ★ ★	4	Не обнаружено других устройств.	Проверьте соединительные кабели.
○ ★ ★	5	Перенапряжение на выходе АС.	Проверьте кабели АС.
★ ○ ★	10	Возникла проблема синхронизации времени.	Не должна возникать в правильно настроенной системе. Проверьте соединительные кабели.
★ ★ ★ ★	14	Устройство не может передавать данные.	Проверьте соединительные кабели (может быть короткое замыкание).
★ ★ ★	17	Один из устройств принял роль ведущего, т.к. первоначальное ведущее устройство неисправно.	Проверьте неисправный прибор. Проверьте соединительные кабели.
★ ○ ○	18	Имеет место перенапряжение.	Проверьте АС кабели.
★ ★ ★	22	Это устройство не может быть ведомым.	Это устройство старой и неподходящей модели. Его необходимо заменить.
★ ★ ○	24	Включена защита от переключения устройства.	Не должна возникать в правильно настроенной системе. Выключите все оборудование и заново его включите. Если проблема повторяется, проверьте установку. <b>Возможное решение: увеличьте нижнее ограничение входного напряжения АС до 210 В АС (заводская установка 180 В АС)</b>
★ ★ ★	25	Несовместимость прошивки. Прошивка одного из подключенных устройств недостаточно свежая для работы совместно с этим устройством.	1) Выключите все оборудование. 2) Включите устройство, выдающее это сообщение. 3) Включайте все другие устройства по одному до возникновения этого сообщения снова. 4) Обновите прошивку последнего включенного устройства.
★ ★ ★	26	Внутренняя ошибка	Не должна иметь места. Выключите все оборудование и заново его включите. Обратитесь в Victron Energy, если проблема не исчезла.

## 8. ТЕХНИЧЕСКИЕ ХАРАКТЕРИСТИКИ

Quattro	12/5000/220-100/100 24/5000/120-100/100 48/5000/70-100/100	24/8000/200-100/100 48/8000/110-100/100	48/10000/140-100/100	48/15000/200-100/100
PowerControl / PowerAssist	Да			
Встроенный переключатель передачи	Да			
АС входы (2х)	Диапазон входного напряжения: 187-265 В АС		Входная частота: 45 – 65 Гц	Коэффициент мощности: 1
Максимальная подача тока (А)	2х100	2х100	2х100	2х100
<b>ИНВЕРТОР</b>				
Диапазон входного напряжения (В DC):	9,5 – 17 В		19 – 33 В	38 – 66 В
Выход (1)	Выходное напряжение: 230 В АС ± 2% Частота: 50 Гц ± 0,1%			
Долговрем. выходная мощность при 25°C (ВА) (3)	5000	8000	10000	15000
Долговрем. выходная мощность при 25°C (Вт)	4000	6400	8000	12000
Долговрем. выходная мощность при 40°C (Вт)	3700	5500	6500	10000
Долговрем. выходная мощность при 65°C (Вт)	3000	3600	4500	7000
Пиковая мощность (Вт)	10000	16000	20000	25000
Максимальная эффективность (%)	94 / 94 / 95	94 / 96	96	96
Мощность без нагрузки (Вт)	30 / 30 / 35	45 / 50	55	80
Мощность без нагрузки в режиме AES (Вт)	20 / 25 / 30	30 / 30	35	50
Мощность без нагрузки в режиме поиска (Вт)	10 / 10 / 15	10 / 20	20	30
<b>ЗАРЯДНОЕ УСТРОЙСТВО</b>				
Напряжение заряда 'абсорбция' (Вt DC)	14,4 / 28,8 / 57,6	28,8 / 57,6	57,6	57,6
Напряжение заряда 'плавающее' (Вt DC)	13,8 / 27,6 / 55,2	27,6 / 55,2	55,2	55,2
Режим сохранения (Вt DC)	13,2 / 26,4 / 52,8	26,4 / 52,8	52,8	52,8
Ток заряда бытовой батареи (А) (4)	220 / 120 / 70	200 / 110	140	200
Ток заряда стартерной батареи (А)	4 (модели только на 12 В и 24 В)			
Датчик температуры батареи	Да			
<b>ОБЩЕЕ</b>				
Дополнительный выход (А) (5)	50	50	50	50
Программируемое реле (6)	3х	3х	3х	3х
Защита (2)	a - g			
Порт связи VE.Bus	Для работы в параллельном и трехфазном режимах, удаленного мониторинга и системной интеграции			
Коммуникационный порт общего назначения	2х	2х	2х	2х
Внешний выключатель	Да			
Общие характеристики	Рабочая темп.: -40 до +65°C Влажность (без конденсации): макс. 95%			
Максимальная высота	3500 m			
<b>ВНУТРЕННИЙ БЛОК</b>				
Общие характеристики	Материал и цвет: алюминий (синий, RAL 5012)		Класс защита: IP 21	
Подключение батареи	Четыре М8 болта (2 на плюс и 2 на минус подключения)			
230 В АС-подключение	Болты М6	Болты М6	Болты М6	Болты М6
Вес (кг)	34 / 30 / 30	45 / 41	45	72
Размеры (В x Ш x Г в мм)	470 x 350 x 280 мм 444 x 328 x 240 мм 444 x 328 x 240 мм	470 x 350 x 280 мм	470 x 350 x 280 мм	572 x 488 x 344 мм
<b>СТАНДАРТЫ</b>				
Безопасность	EN-IEC 60335-1, EN-IEC 60335-2-29, EN-IEC 62109-1			
Выбросы, иммунитет	EN 55014-1, EN 55014-2, EN-IEC 61000-3-2, EN-IEC 61000-3-3, EN-IEC 61000-6-3, EN-IEC 61000-6-2, EN-IEC 61000-6-1			
Автомобили, после продажи	модели на 12 В и 24 В: EN 50498			
Антисекционирование	См. наш вебсайт			
1) Можно настроить на 60 Гц; 120 В 60 Гц по запросу. 2) Ключ защиты: а) короткое замыкание на выходе б) перегрузка в) напряжение батареи слишком высокое г) напряжение батареи слишком низкое д) температура слишком высокая е) 230 В АС на выходе инвертора ж) пульсация напряжения слишком высокая	3) Нелинейная нагрузка, коэффициент нагрузки 3:1 4) При 25°C окружающей среды 5) Выключается, если нет источника АС мощности 6) Программируемое реле, которое можно настроить на общую тревогу, низкое напряжение DC или функцию вкл/выкл генератора Номинал АС: 230 В / 4 А Номинал DC: 4 А до 35 В DC, 1 А до 60 В DC			

# ПРИЛОЖЕНИЕ А: Обзор подключений

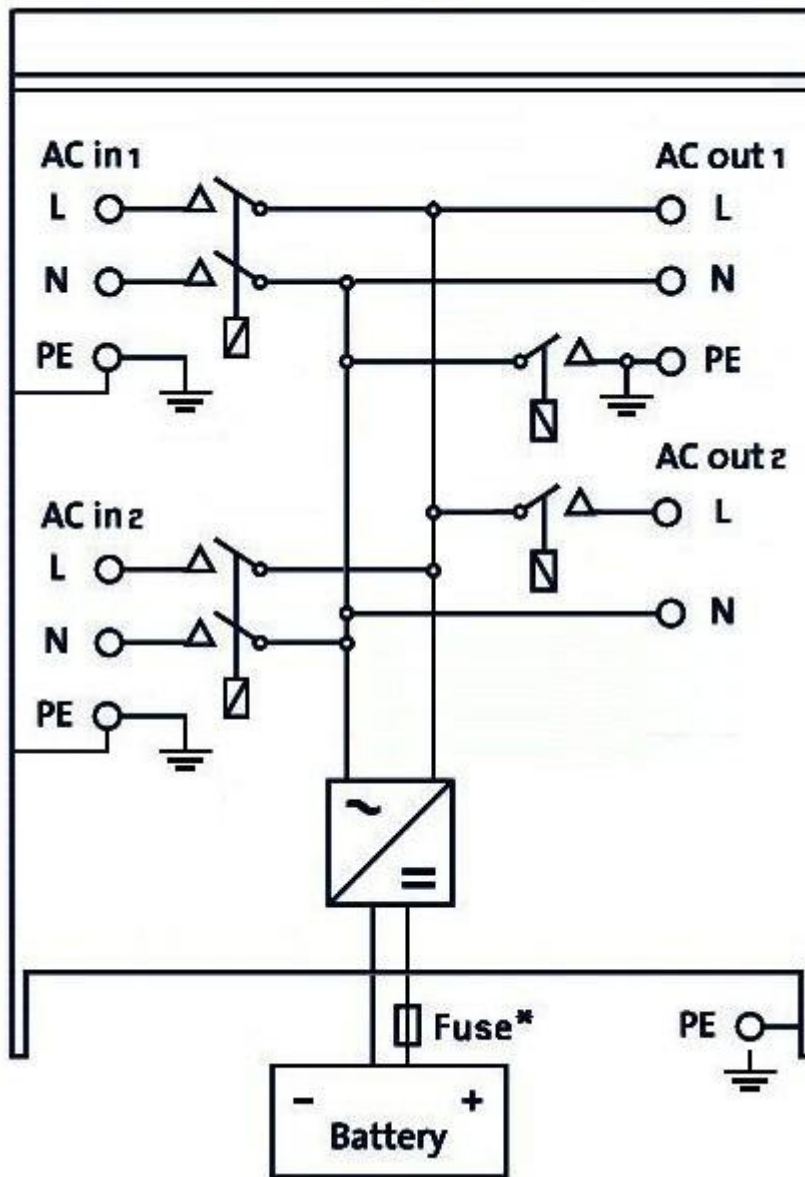


## ПРИЛОЖЕНИЕ А: Обзор подключений

РУ:

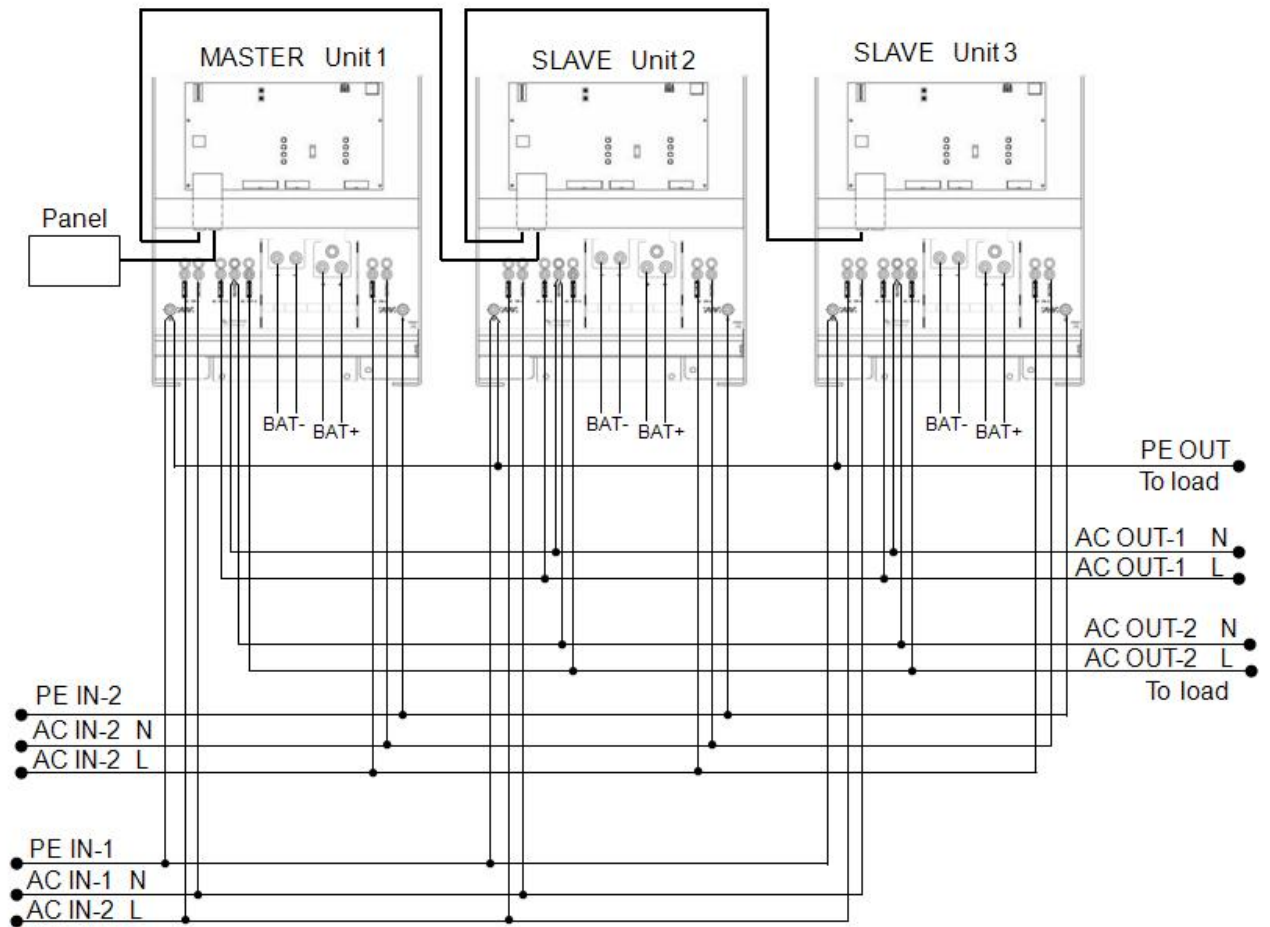
A	Вход AC M6 (от генератора) AC-вход-1 Слева направо: L (фаза), N (нейтраль).
B	2x RJ45 коннектора для удаленно1 панели и/или параллельного и трехфазного подключения.
C	Выход AC M6 (от генератора) AC-выход-1 Слева направо: L (фаза), N (нейтраль).
D	Выход AC M6 (от генератора) AC-выход-2 Слева направо: N (нейтраль), L (фаза).
E	Клеммы для: (слева направо) Датчик напряжения Датчик температуры Доп. вход 1 Доп. вход 2 GND-реле Плюс (+) стартерной батареи (минус (-) стартерной батареи должен быть подключен к минусу сервисной батареи) Контакты программируемого реле K1 Контакты программируемого реле K2
F	Двойное M8 подключение к минусу батареи.
G	Двойное M8 подключение к плюсу батареи.
H	Разъем для удаленного переключателя: Закоротите левую и среднюю клеммы для включения. Закоротите правую и среднюю клеммы для режима «Только заряд».
I	Контакт сигнала тревоги: Слева направо: NO, NC, COM.
J	Вход AC M6 (от сети/берегового канала) AC-вход-2 Слева направо: L (фаза), N (нейтраль).
K	Кнопки для режима настройки
L	Первичное заземление M8 (PE).
M	ДИП-переключатели для режима настройки.
N	Бегунковые переключатели, заводская настройка SW1= положение выкл, SW2 = положение выкл. SW1: Выкл = выбрано внутр. GND реле, Вкл = выбрано внеш. GND реле (для подключ. внеш. GND реле: см. E). SW2: Нет действия. Для будущих функций.
O	AC вход-2 M6 общая точка заземления (земля).
P	AC вход-2 и AC выход-1 M6 общая точка заземления (земля).

Приложение В: Блок-схема

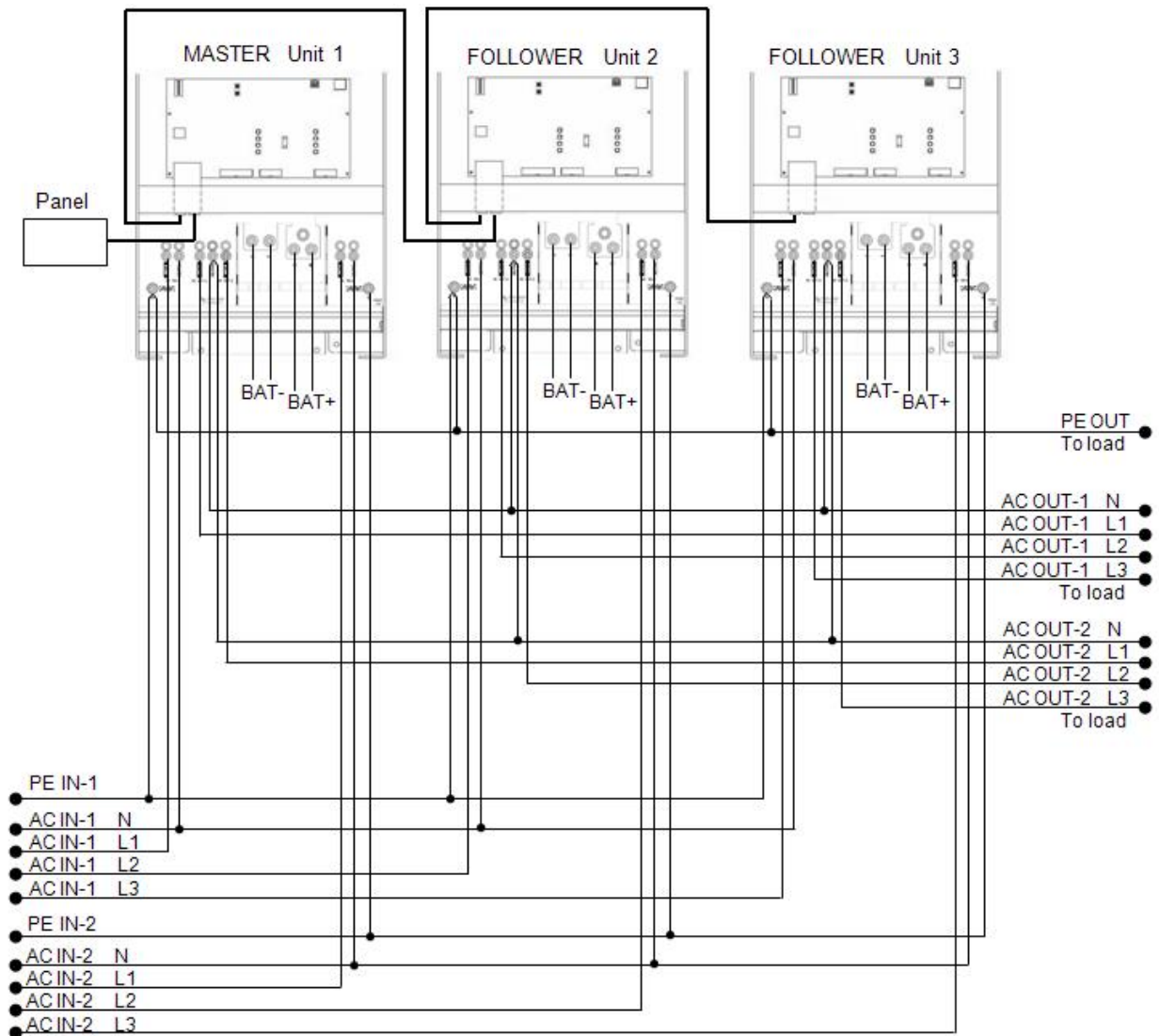


\* См. таблицу в разделе 4.2 «Рекомендуемый DC предохранитель».

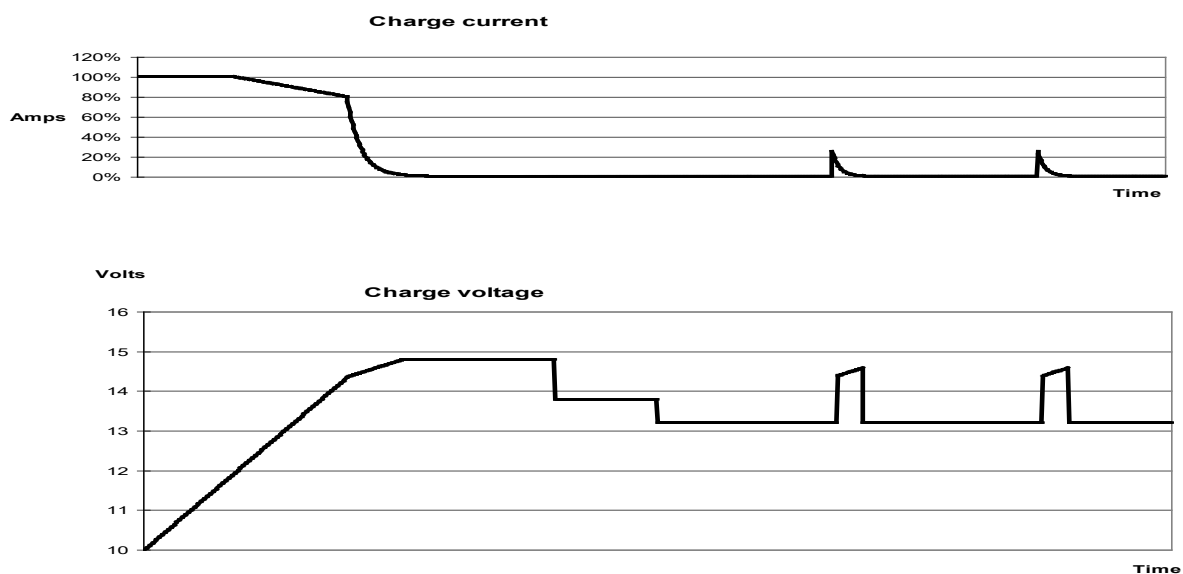
## ПРИЛОЖЕНИЕ С: Параллельное соединение



## ПРИЛОЖЕНИЕ D: Трехфазное соединение



## ПРИЛОЖЕНИЕ Е: Характеристика заряда



РУ:

### 4 этапа заряда:

#### Интенсивный заряд

Активируется при подключении батареи. Подача постоянного тока до достижения номинального напряжения батареи, зависит от температуры и входного напряжения, после чего подается постоянная мощность до момента интенсивного газовыделения (14,4 В или 28,8 В, с температурной компенсацией).

#### Безопасный

Подаваемое напряжение на батарею постепенно повышается до достижения установленного напряжения абсорбции. Безопасный режим входит в расчетное время режима абсорбции.

#### Абсорбция

Длительность абсорбции зависит от длительности интенсивного режима. Максимальное время абсорбции задается Максимальным временем абсорбции.

#### Плавающее

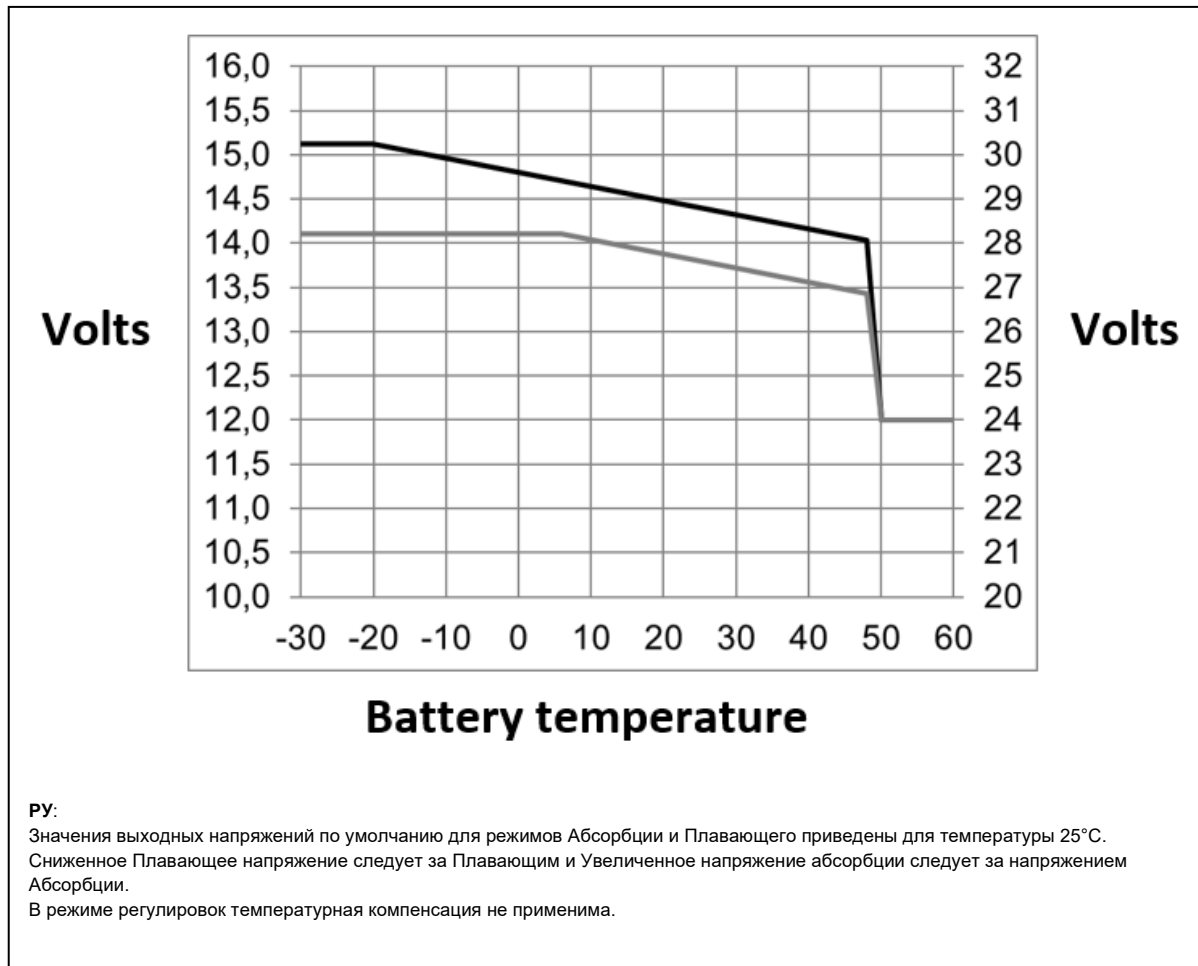
Данный режим поддерживает батарею полностью заряженной.

#### Сохраняющее

Спустя сутки работы в плавающем режиме, выходное напряжение снижается до уровня сохранения. Напряжение 13,2 В или 26,4 В (для зарядных устройств на 12 В и 24 В). Это уменьшит потерю воды до минимума в период зимнего хранения. После настраиваемого периода времени (по умолчанию, 7 дней) зарядное устройство перейдет в режим Повторной абсорбции на настраиваемый период времени (по умолчанию, 1 час) для «ободрения» батареи.

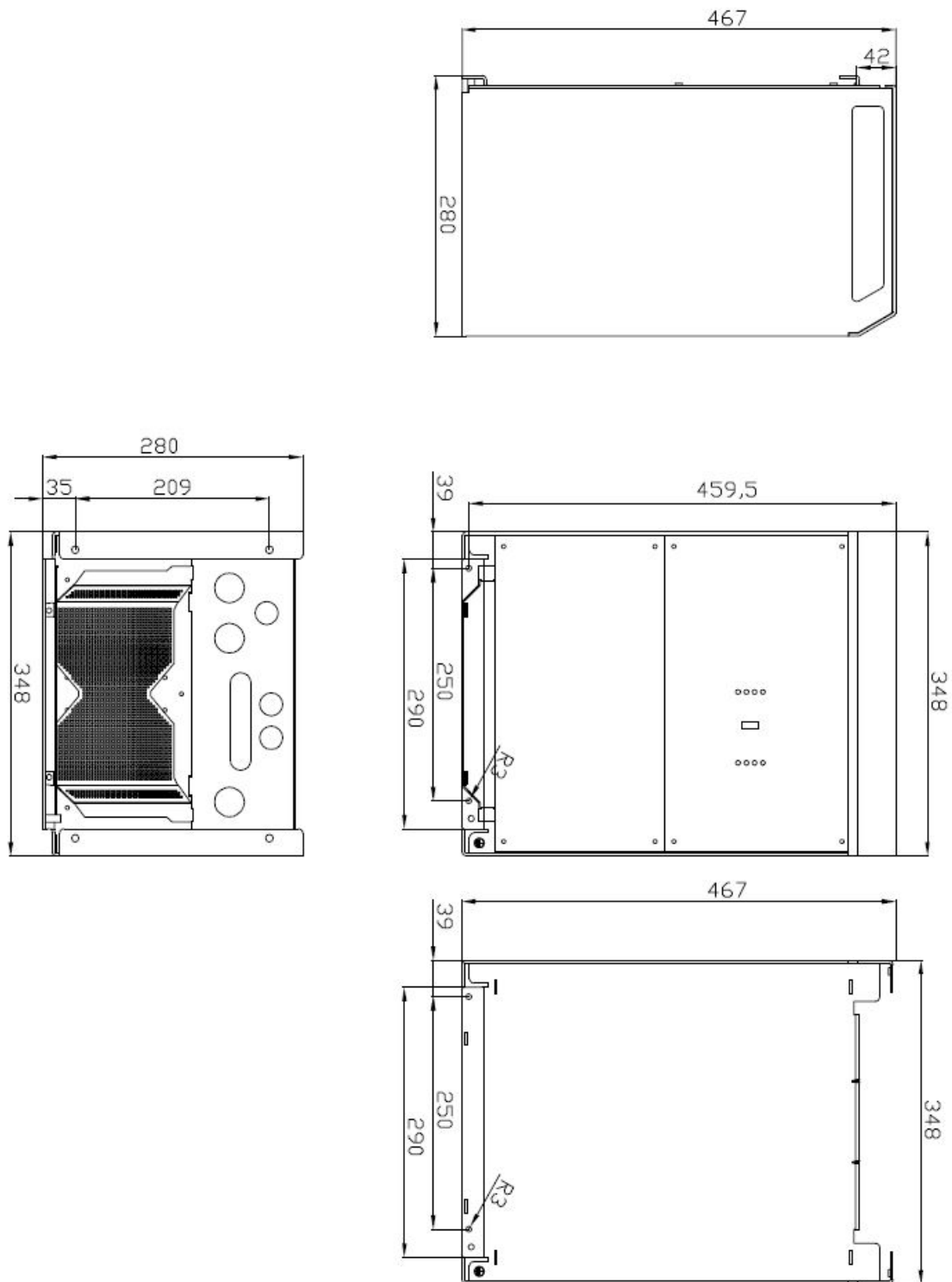


## ПРИЛОЖЕНИЕ F: Температурная компенсация

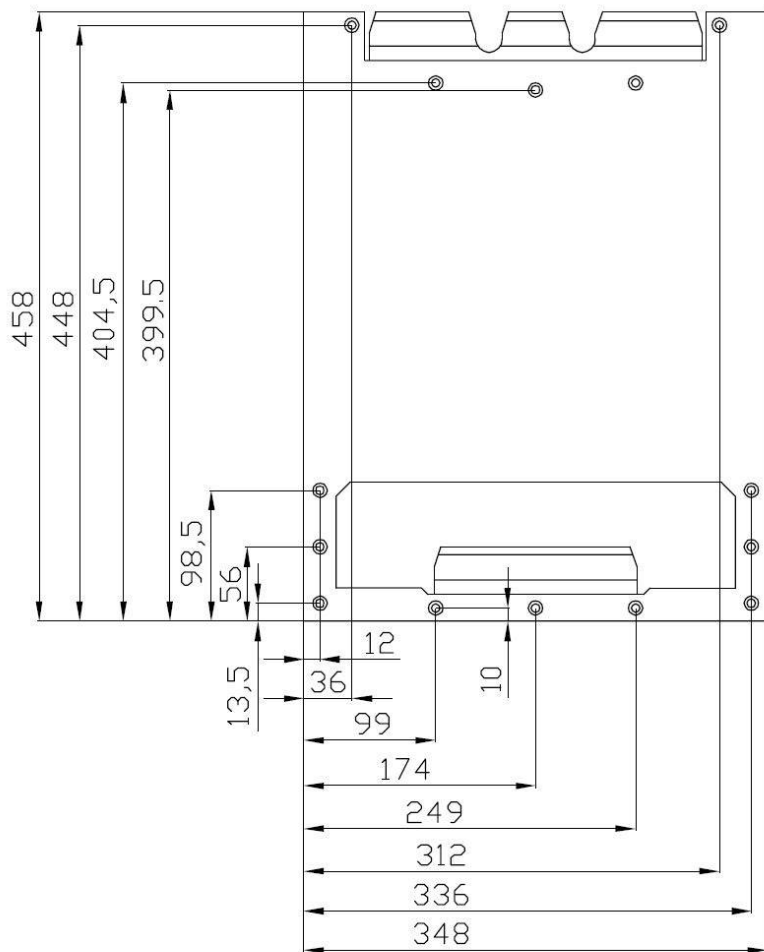


**ПРИЛОЖЕНИЕ G:**

**Размеры Quattro 12 В 5 кВа, 24 В 8 кВа, 48 В 8 кВа/10 кВа**



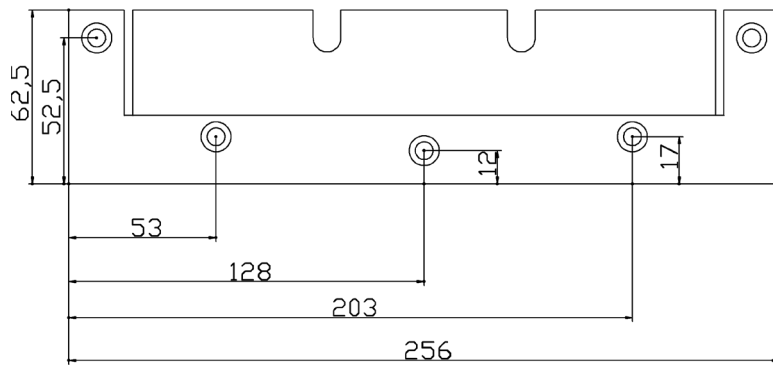
**Размеры      табличка настенного монтажа**

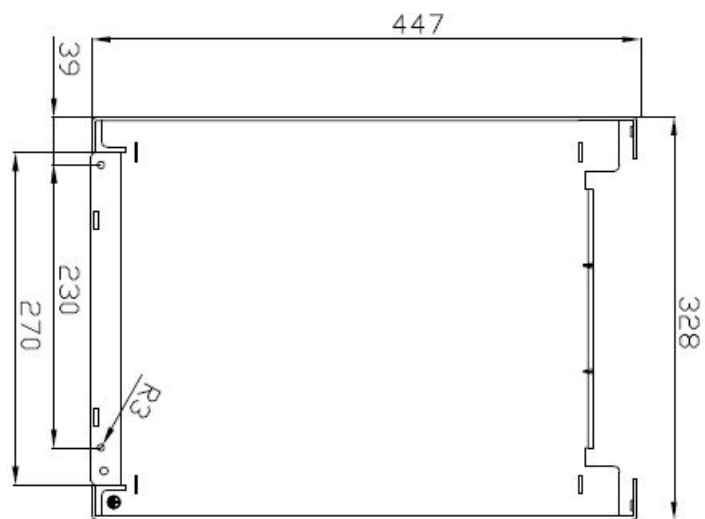
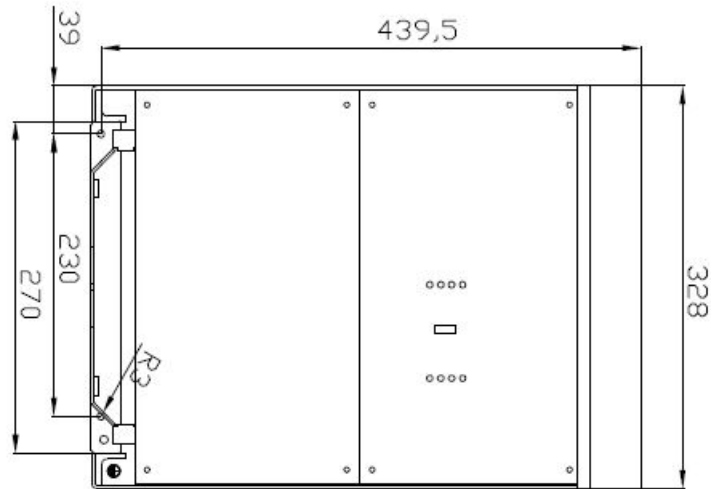
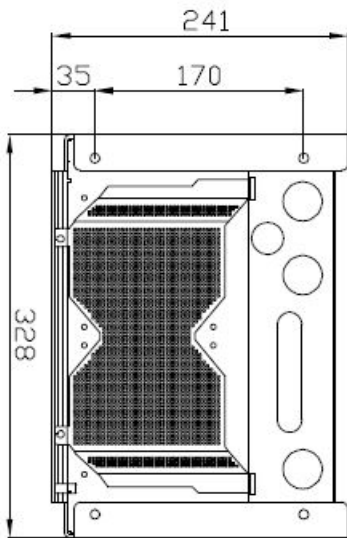
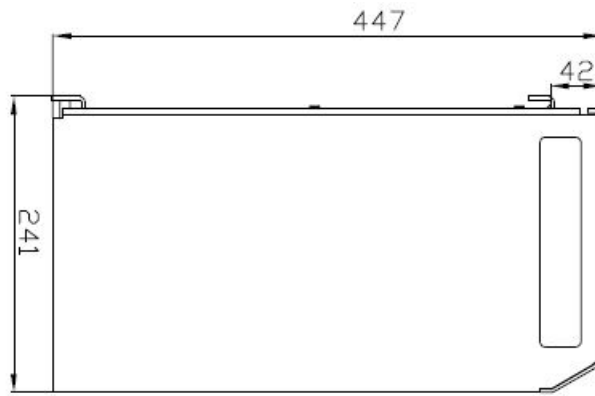




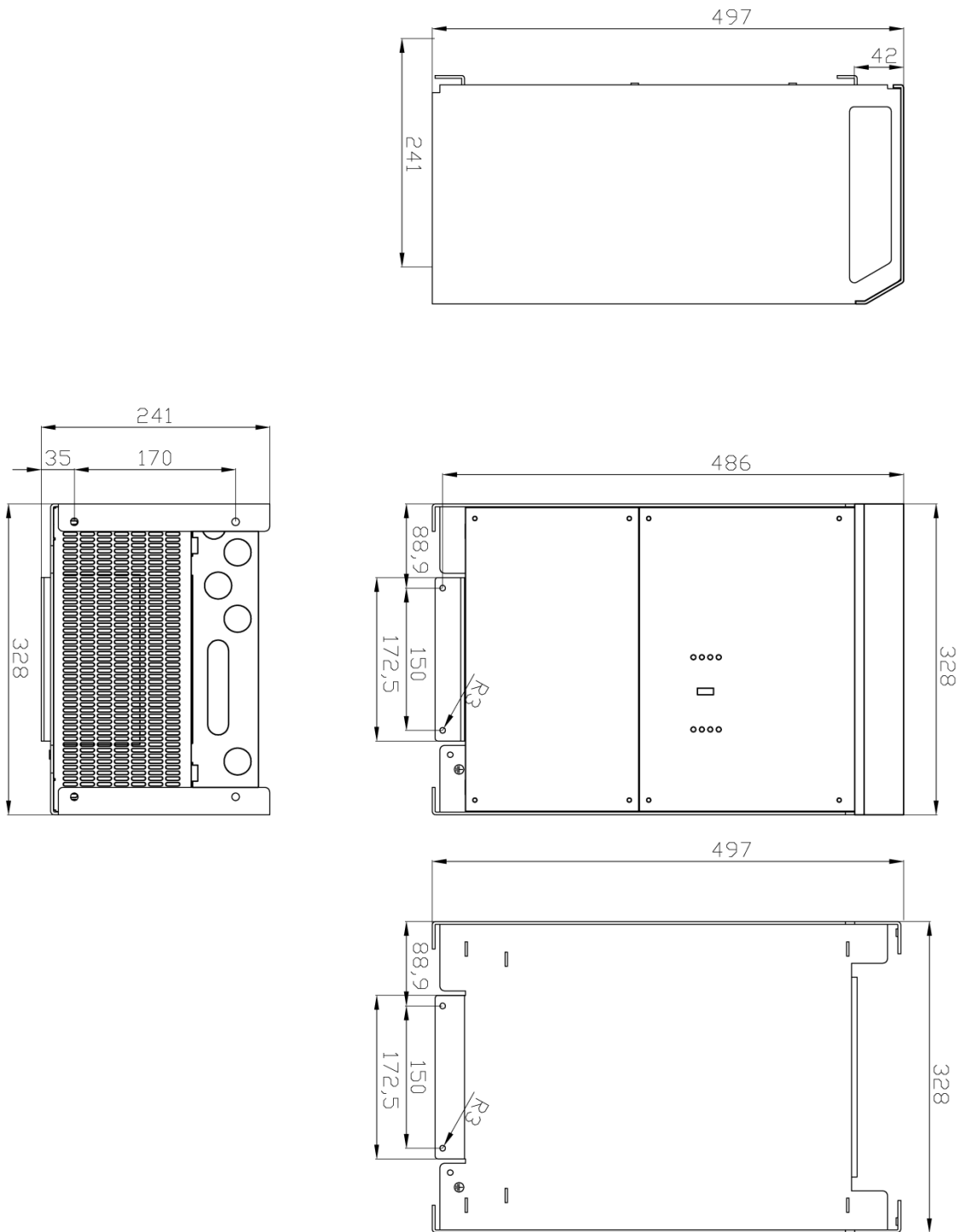
**ПРИЛОЖЕНИЕ:**

**Размеры 24 В 5 кВА, 48 В 5 кВА**

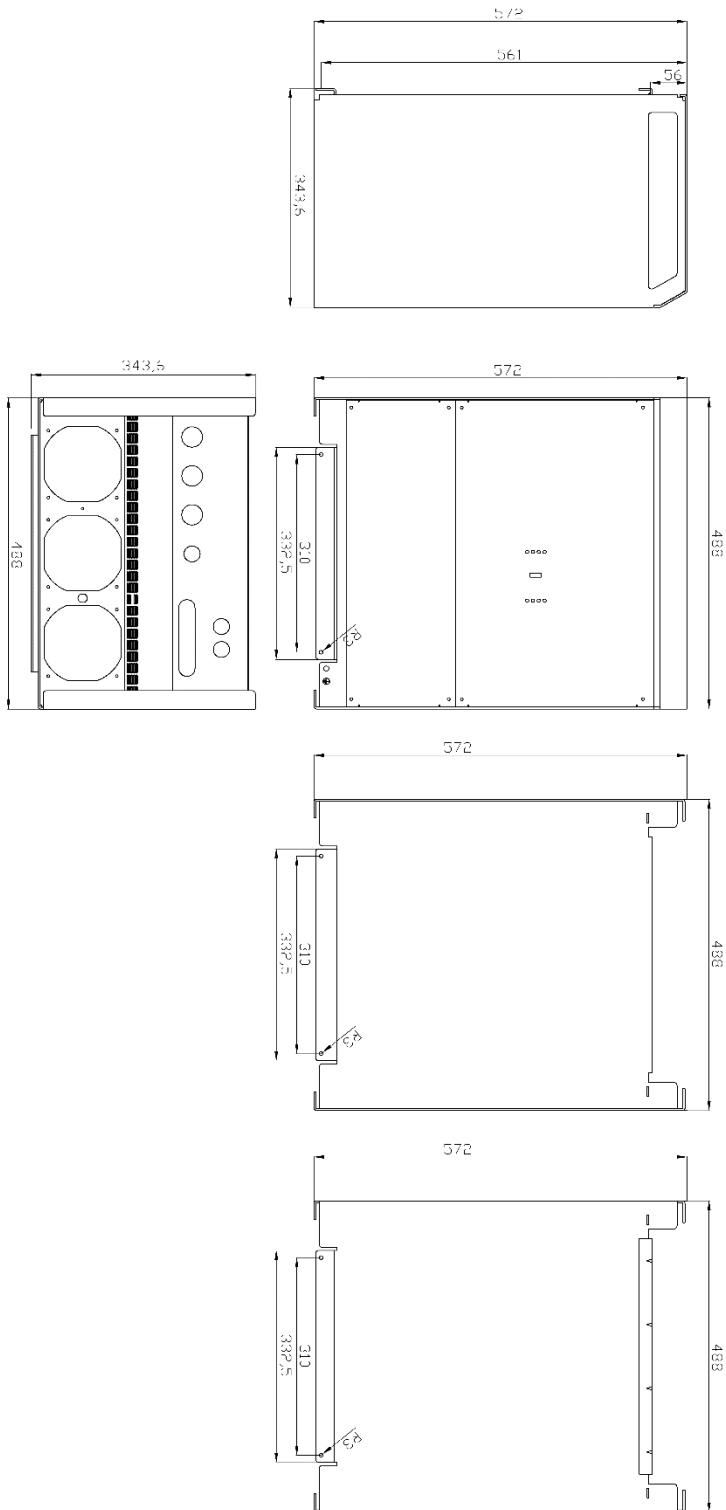




# Размеры 48 В 5 кВА-S

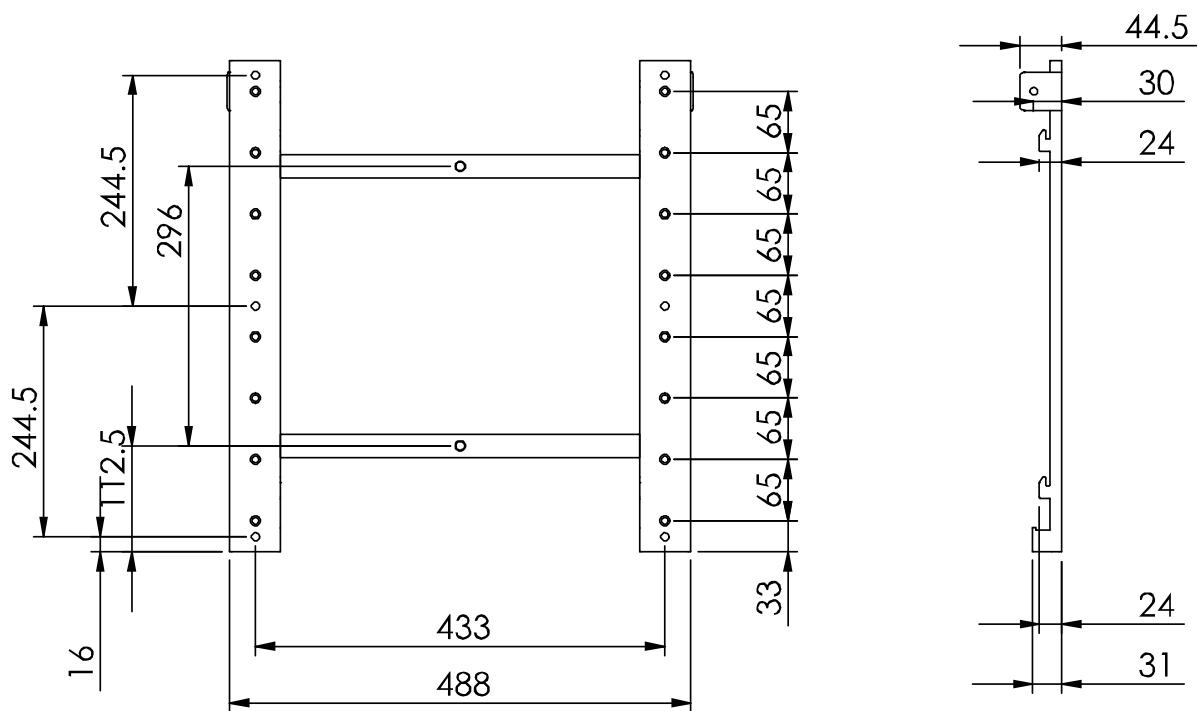


# Размеры Quattro 15 кВА





Размеры Табличка настенного монтажа Quattro 15 кВА



# Victron Energy Blue Power

Дистрибьютор:

Серийный номер:

Версия : 15  
Дата : 31 мая 2021 г.

Victron Energy B.V.  
De Paal 35 | 1351 JG Almere  
PO Box 50016 | 1305 AA Almere | Нидерланды

Общий телефон +31 (0)36 535 97 00  
Электронная почта: [sales@victronenergy.com](mailto:sales@victronenergy.com)

[www.victronenergy.com](http://www.victronenergy.com)